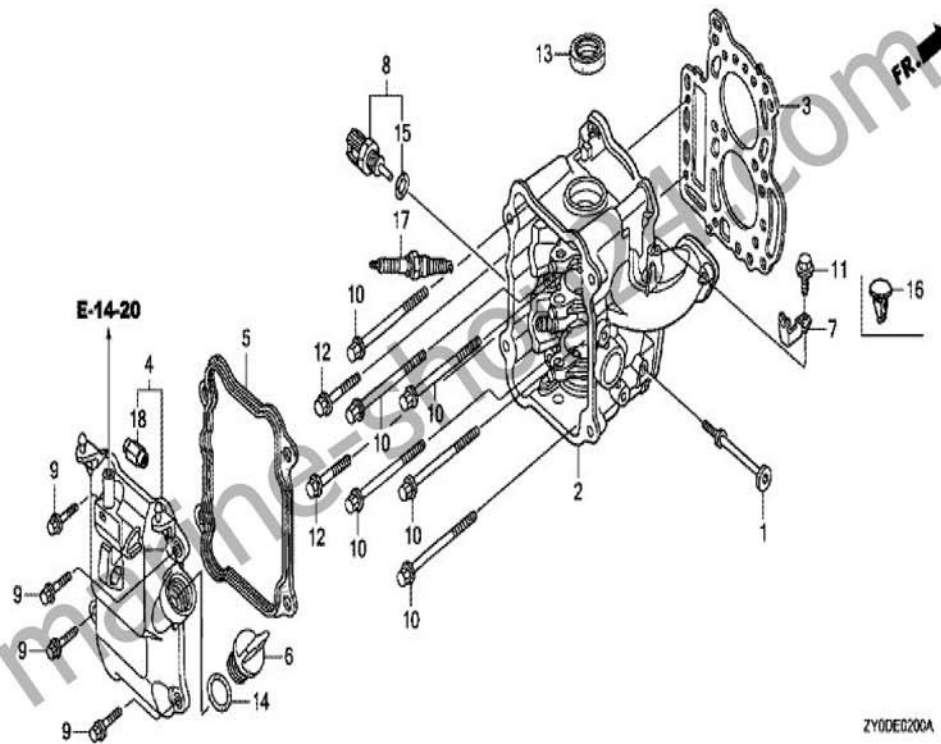


BF20DK2

E-2 ZYLINDERKOPF



marine-shop24.com

Albert Pohle GmbH

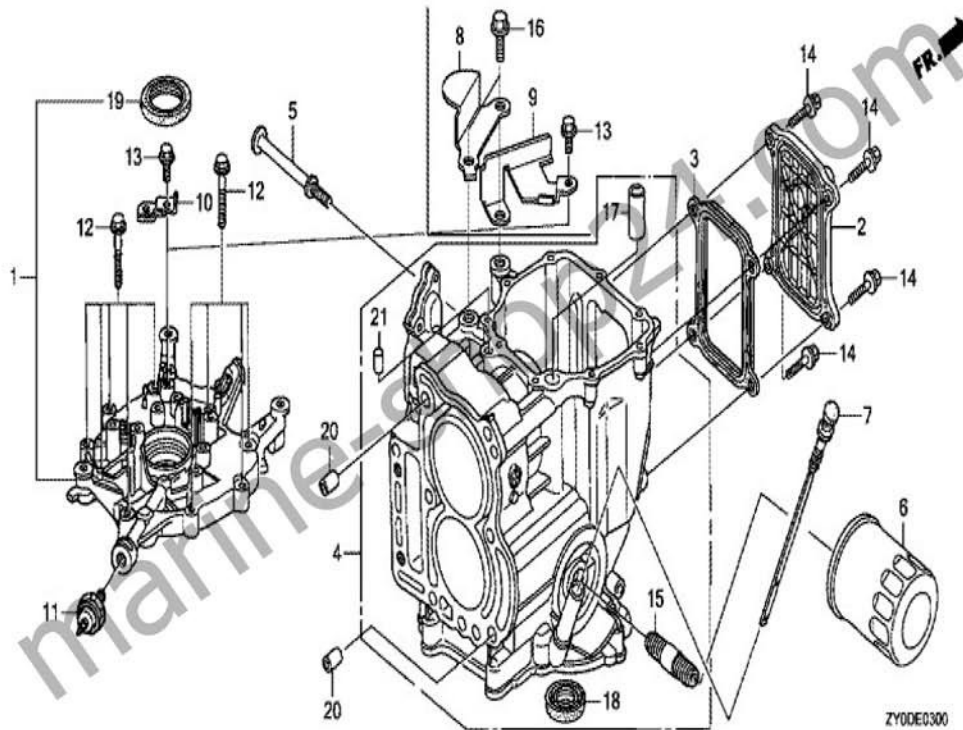
E-Mail: info@marine-shop24.com

Adolph-Herbst-Str. 3, 07950 Zeulenroda-Triebes, Tel.: 036622 / 71439



BF20DK2

E-3 ZYLINDERBLOCK



marine-shop24.com

Albert Pohle GmbH

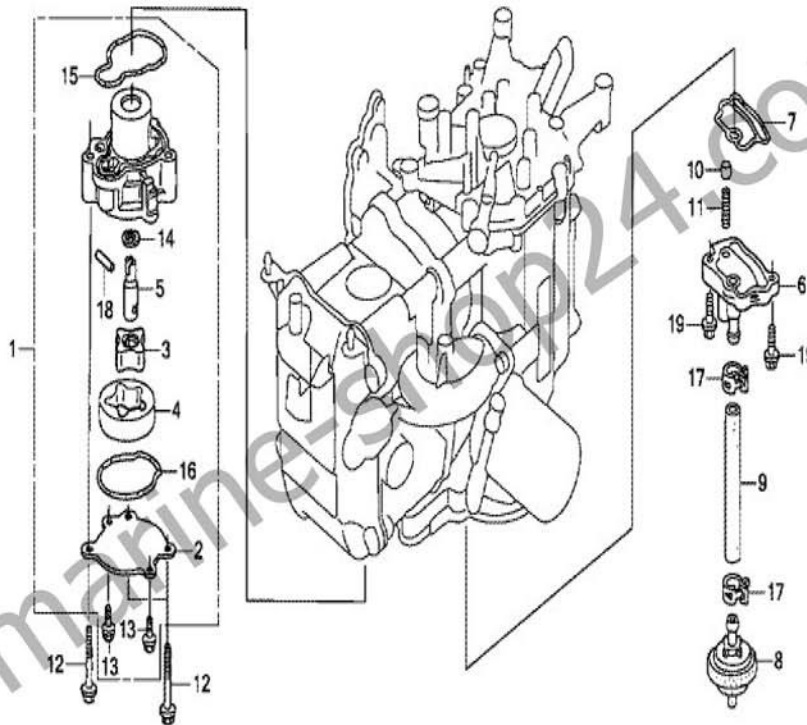
E-Mail: info@marine-shop24.com

Adolph-Herbst-Str. 3, 07950 Zeulenroda-Triebes, Tel.: 036622 / 71439



BF20DK2

E-5 OELPUMPE



ZY00E0500

marine-shop24.com

Albert Pohle GmbH

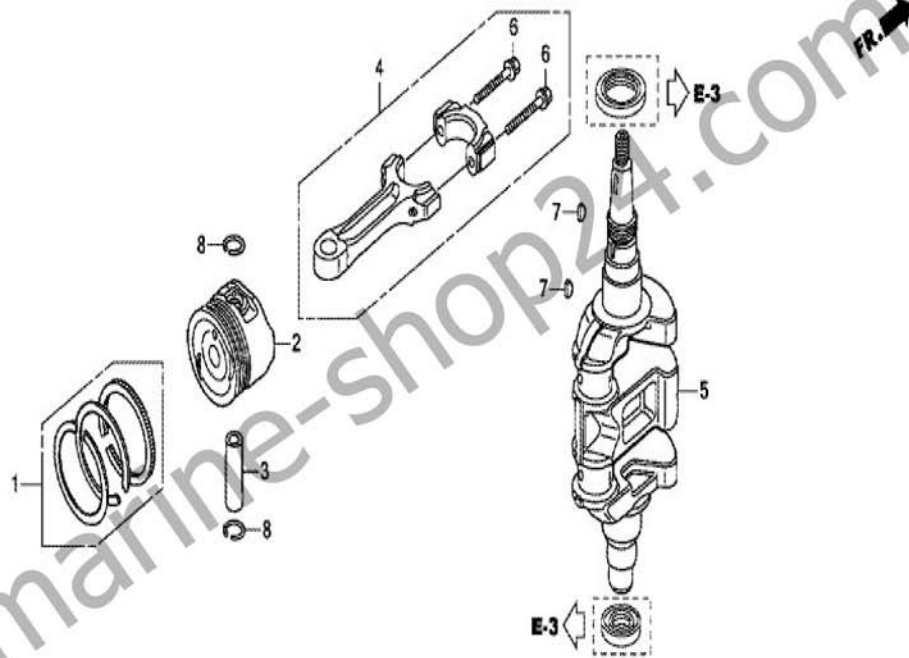
E-Mail: info@marine-shop24.com

Adolph-Herbst-Str. 3, 07950 Zeulenroda-Triebes, Tel.: 036622 / 71439



BF20DK2

E-7 KURBELWELLE/KOLBEN



ZY00E0700

marine-shop24.com

Albert Pohle GmbH

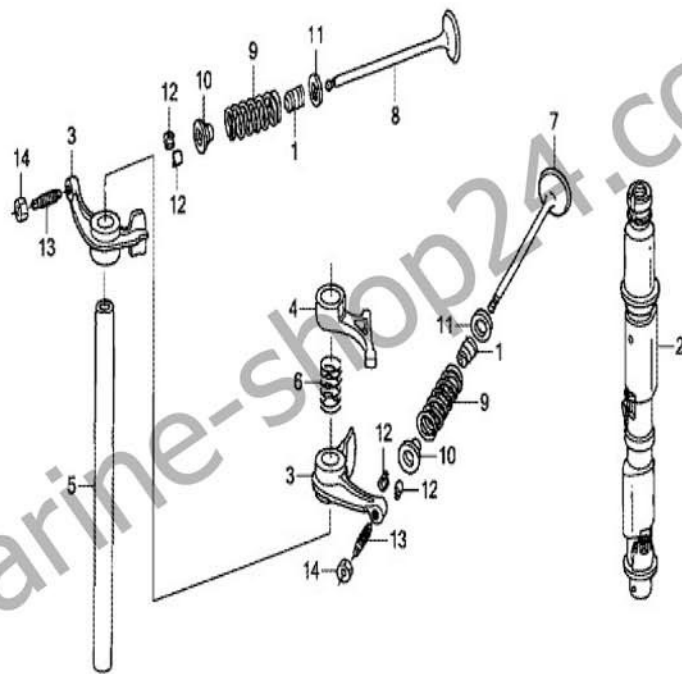
E-Mail: info@marine-shop24.com

Adolph-Herbst-Str. 3, 07950 Zeulenroda-Triebes, Tel.: 036622 / 71439



BF20DK2

E-9 NOCKENWELLE/VENTIL



ZY00E0900

marine-shop24.com

Albert Pohle GmbH

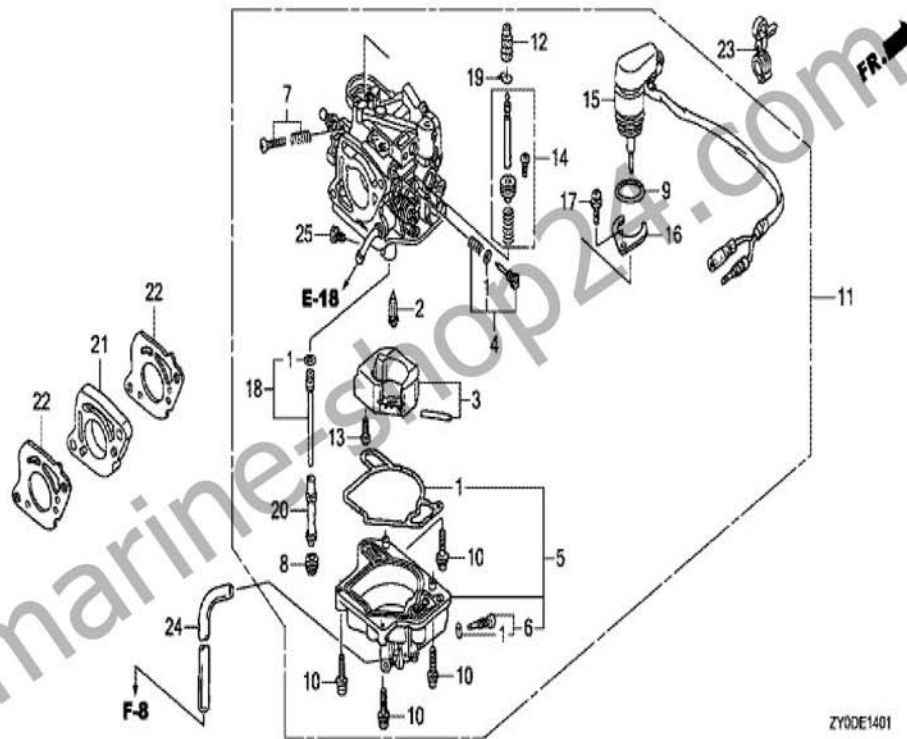
E-Mail: info@marine-shop24.com

Adolph-Herbst-Str. 3, 07950 Zeulenroda-Triebes, Tel.: 036622 / 71439



BF20DK2

E-14-1 VERGASER (AUTOMATISCH)



marine-shop24.com

Albert Pohle GmbH

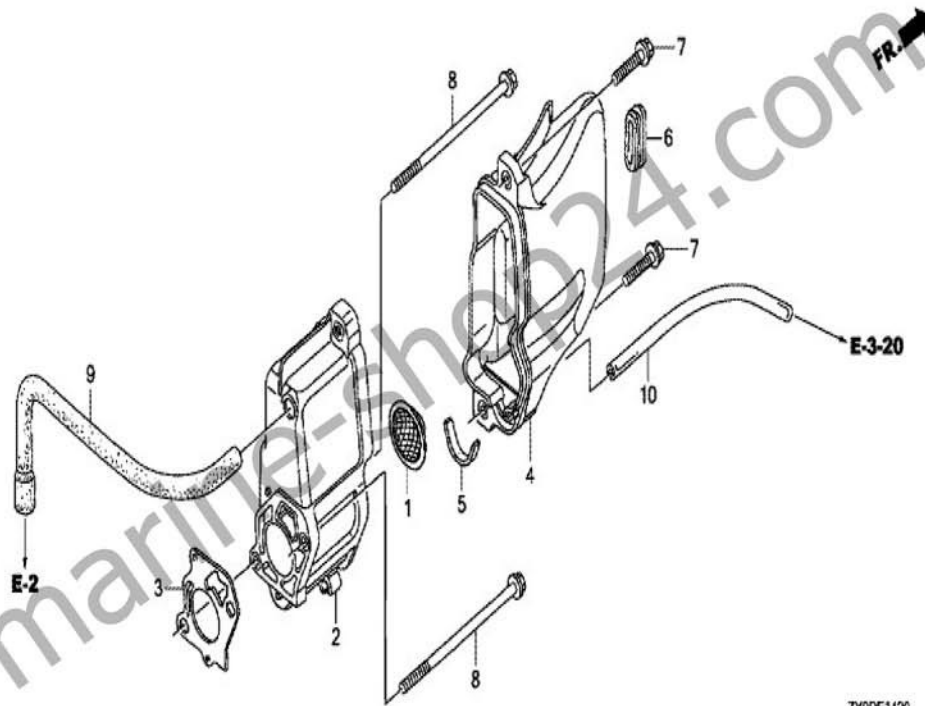
E-Mail: info@marine-shop24.com

Adolph-Herbst-Str. 3, 07950 Zeulenroda-Triebes, Tel.: 036622 / 71439



BF20DK2

E-14-20 SCHALLDAEMPFER-ABDECKUNG



ZY00E1420

marine-shop24.com

Albert Pohle GmbH

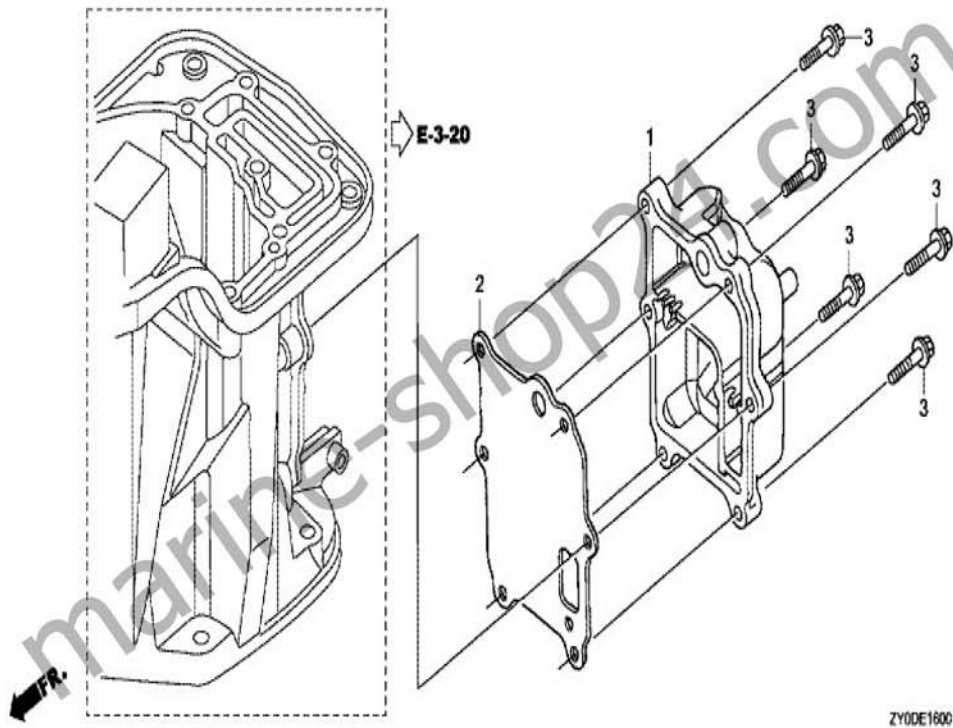
E-Mail: info@marine-shop24.com

Adolph-Herbst-Str. 3, 07950 Zeulenroda-Triebes, Tel.: 036622 / 71439



BF20DK2

E-16 AUSPUFFKAMMERDECKEL



marine-shop24.com

Albert Pohle GmbH

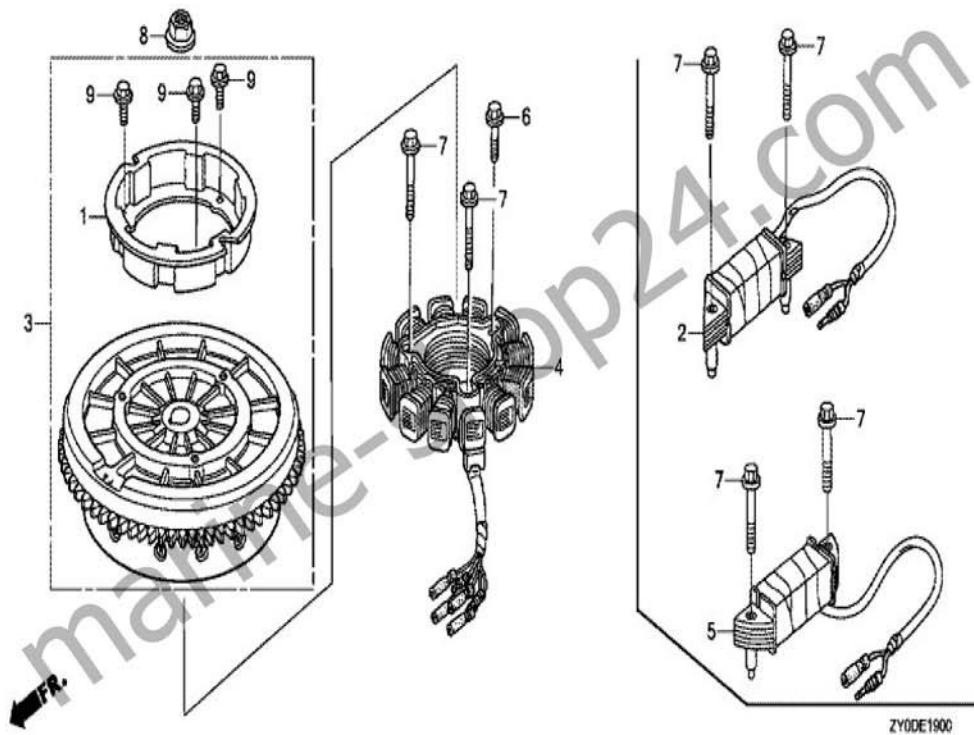
E-Mail: info@marine-shop24.com

Adolph-Herbst-Str. 3, 07950 Zeulenroda-Triebes, Tel.: 036622 / 71439



BF20DK2

E-19 SCHWUNGRAD



marine-shop24.com

Albert Pohle GmbH

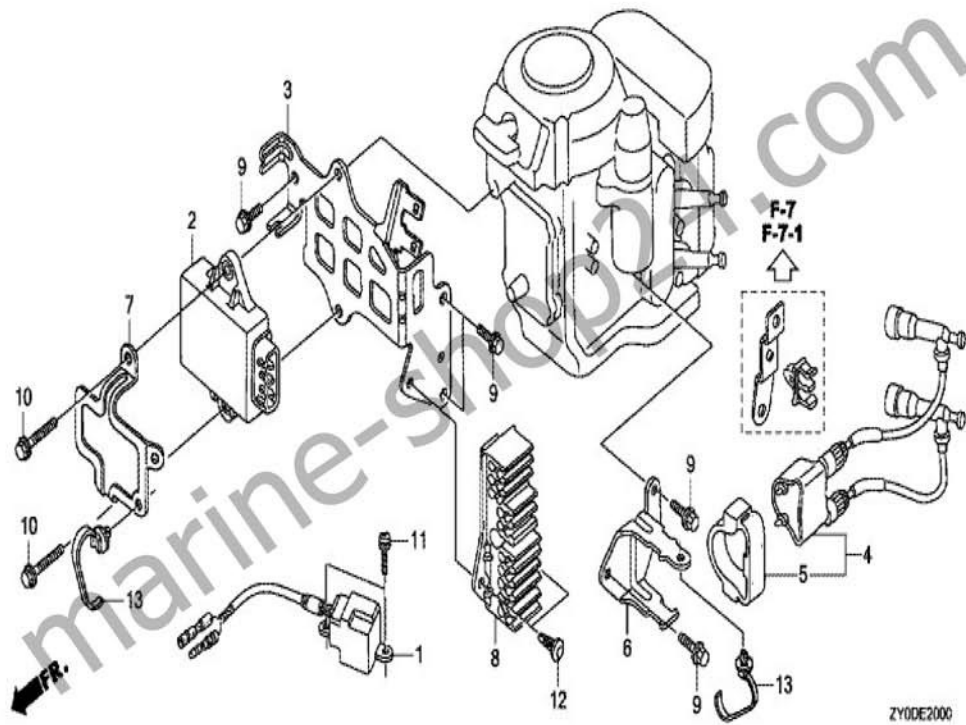
E-Mail: info@marine-shop24.com

Adolph-Herbst-Str. 3, 07950 Zeulenroda-Triebes, Tel.: 036622 / 71439



BF20DK2

E-20 ZUENDSPULE/C.D.I. EINHEIT



marine-shop24.com

Albert Pohle GmbH

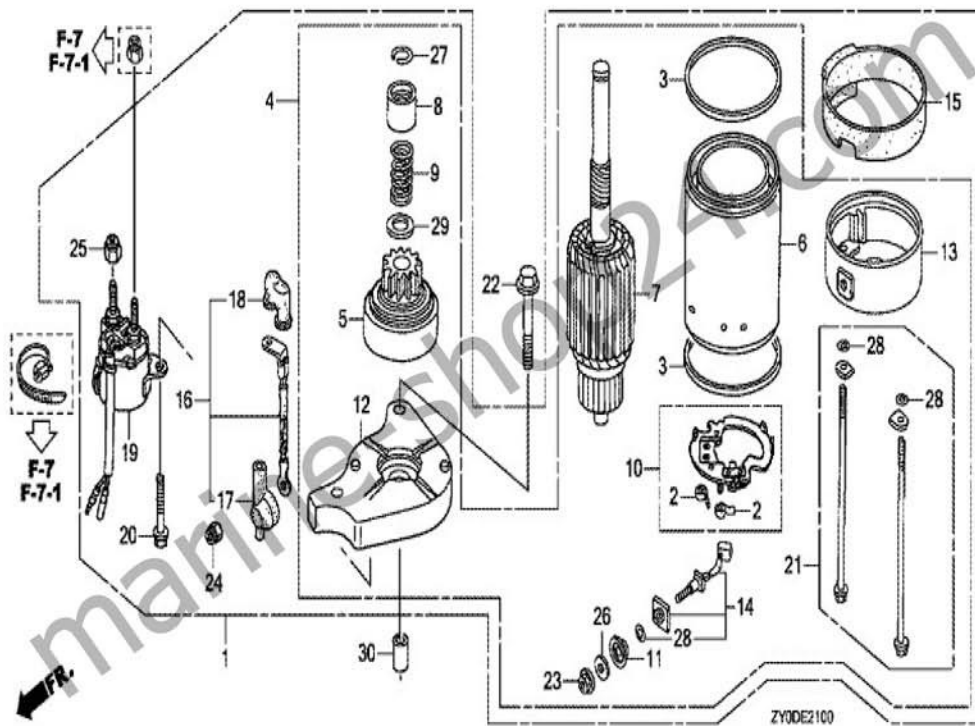
E-Mail: info@marine-shop24.com

Adolph-Herbst-Str. 3, 07950 Zeulenroda-Triebes, Tel.: 036622 / 71439



BF20DK2

E-21 ANLASSER



marine-shop24.com

Albert Pohle GmbH

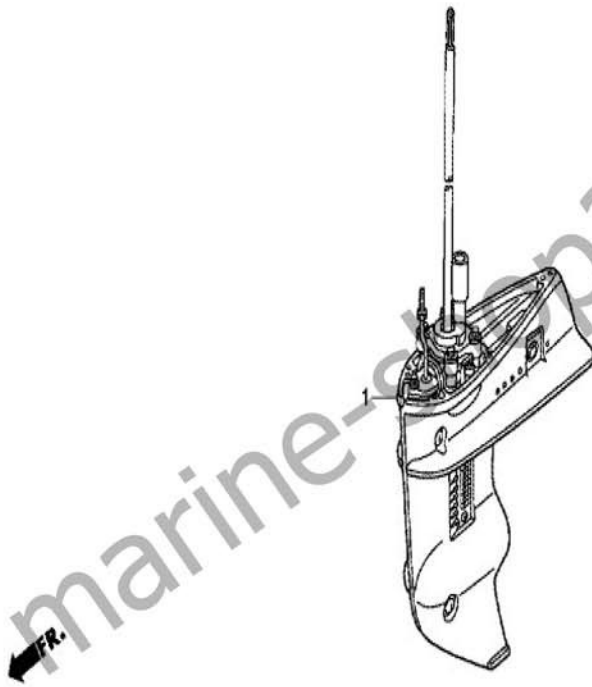
E-Mail: info@marine-shop24.com

Adolph-Herbst-Str. 3, 07950 Zeulenroda-Triebes, Tel.: 036622 / 71439



BF20DK2

F-3-10 GETRIEBEGEHAEUSEEINHEIT



ZY0DF0310

marine-shop24.com

Albert Pohle GmbH

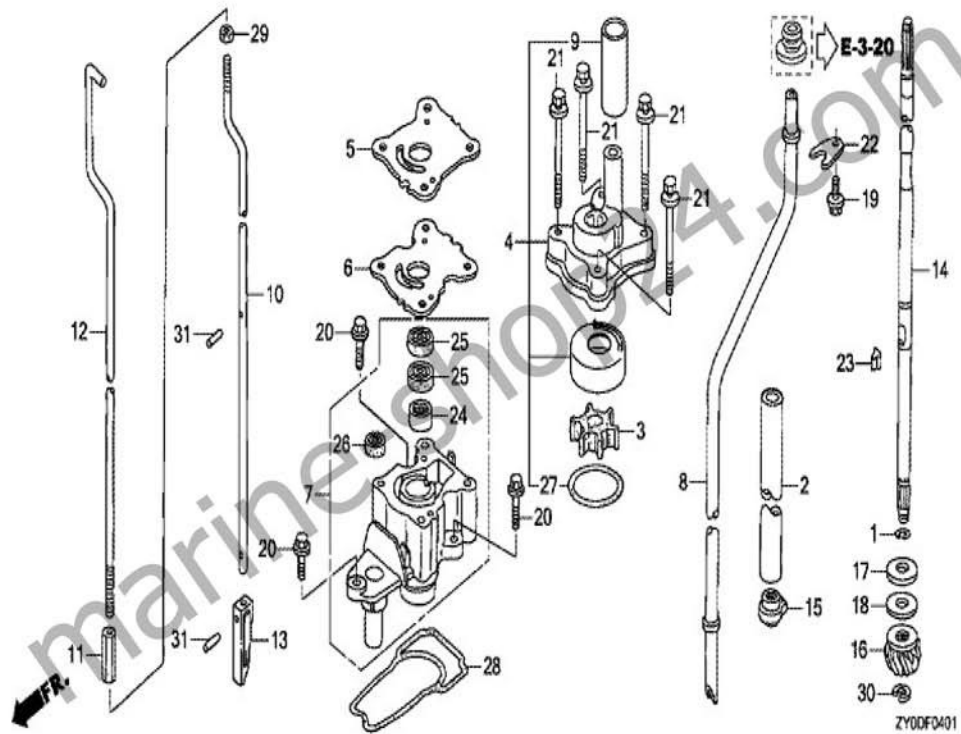
E-Mail: info@marine-shop24.com

Adolph-Herbst-Str. 3, 07950 Zeulenroda-Triebes, Tel.: 036622 / 71439



BF20DK2

F-4-1 WASSERPUMPE/KOENIGSWELLE (GROSSE: UL)



marine-shop24.com

Albert Pohle GmbH

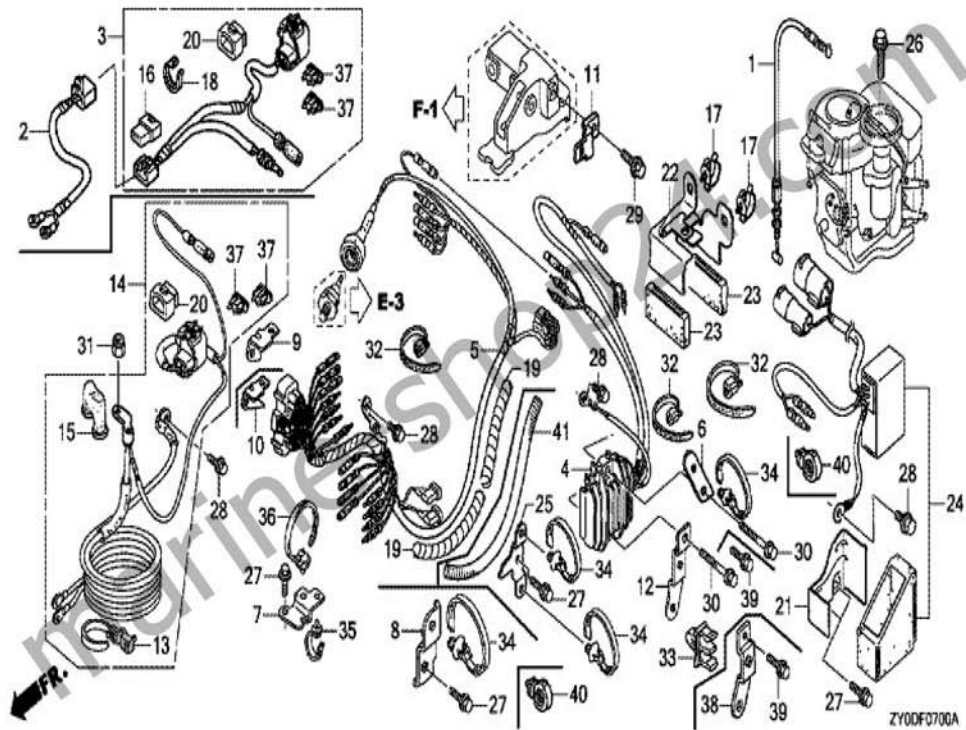
E-Mail: info@marine-shop24.com

Adolph-Herbst-Str. 3, 07950 Zeulenroda-Triebes, Tel.: 036622 / 71439



BF20DK2

F-7 KABELBAUM/REGLER/STARTERKABEL (1)



marine-shop24.com

Albert Pohle GmbH

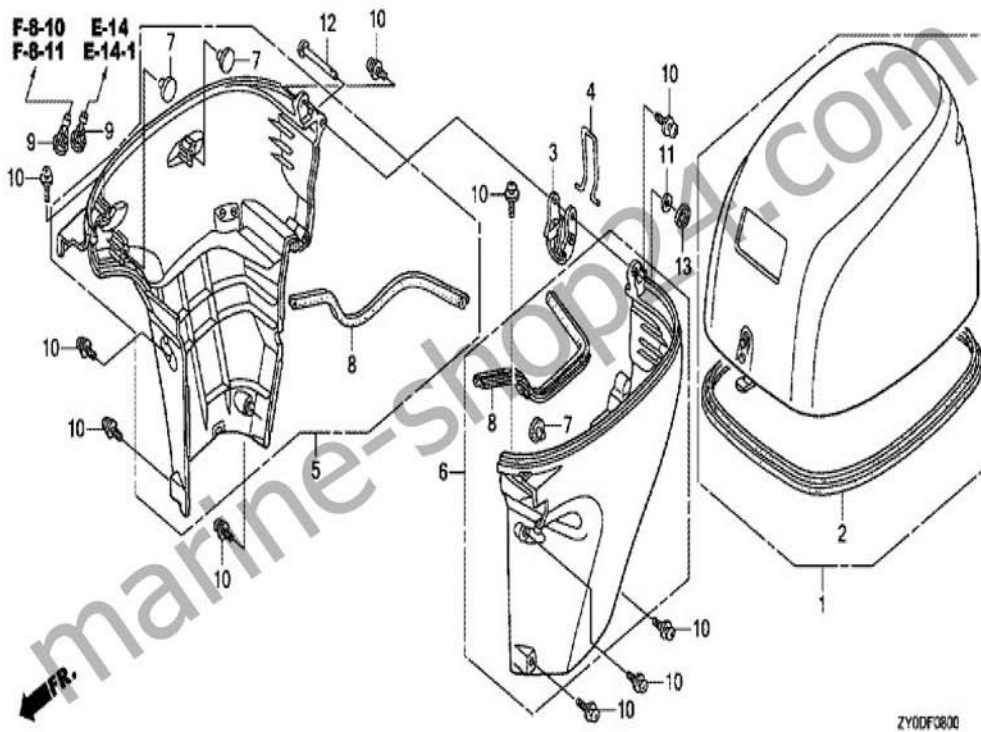
E-Mail: info@marine-shop24.com

Adolph-Herbst-Str. 3, 07950 Zeulenroda-Triebes, Tel.: 036622 / 71439



BF20DK2

F-8 MOTORABDECKUNG



marine-shop24.com

Albert Pohle GmbH

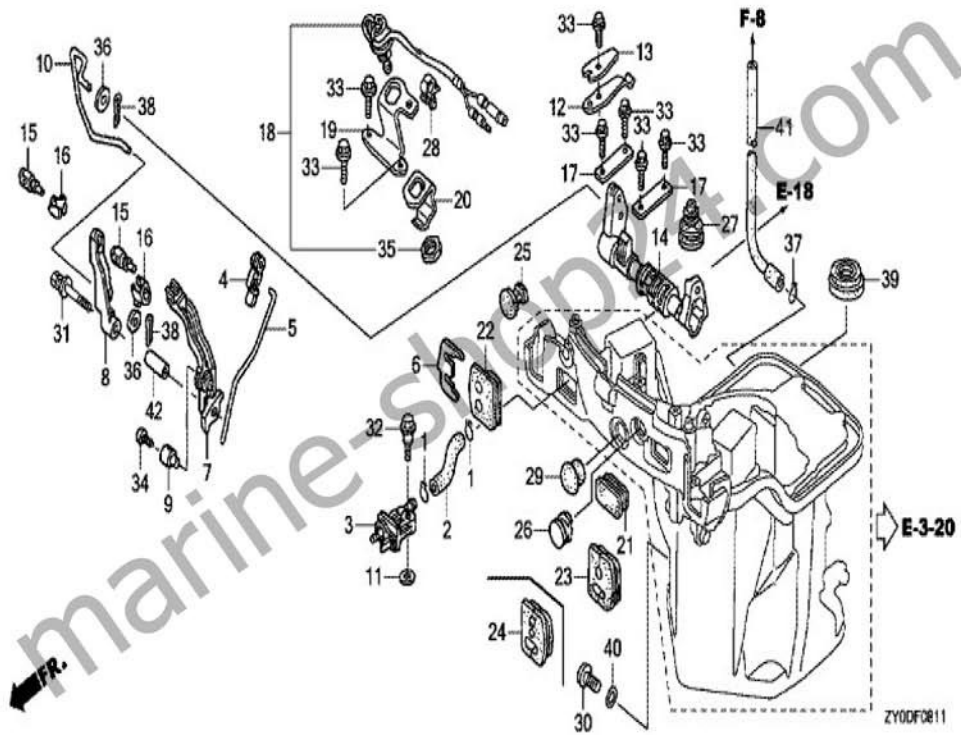
E-Mail: info@marine-shop24.com

Adolph-Herbst-Str. 3, 07950 Zeulenroda-Triebes, Tel.: 036622 / 71439



BF20DK2

F-8-11 OELBEHALTER/SCHALTWELLE (FERNBEDIENUNGSSPEZIFIKATION)



marine-shop24.com

Albert Pohle GmbH

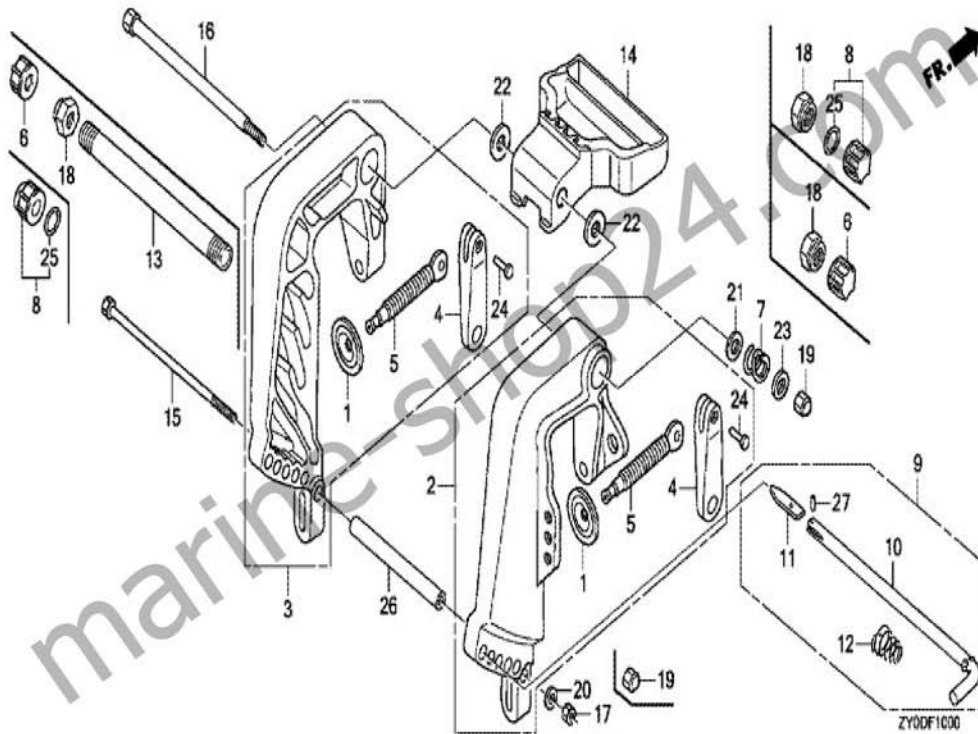
E-Mail: info@marine-shop24.com

Adolph-Herbst-Str. 3, 07950 Zeulenroda-Triebes, Tel.: 036622 / 71439



BF20DK2

F-10 HECKHALTERUNG (1)



marine-shop24.com

Albert Pohle GmbH

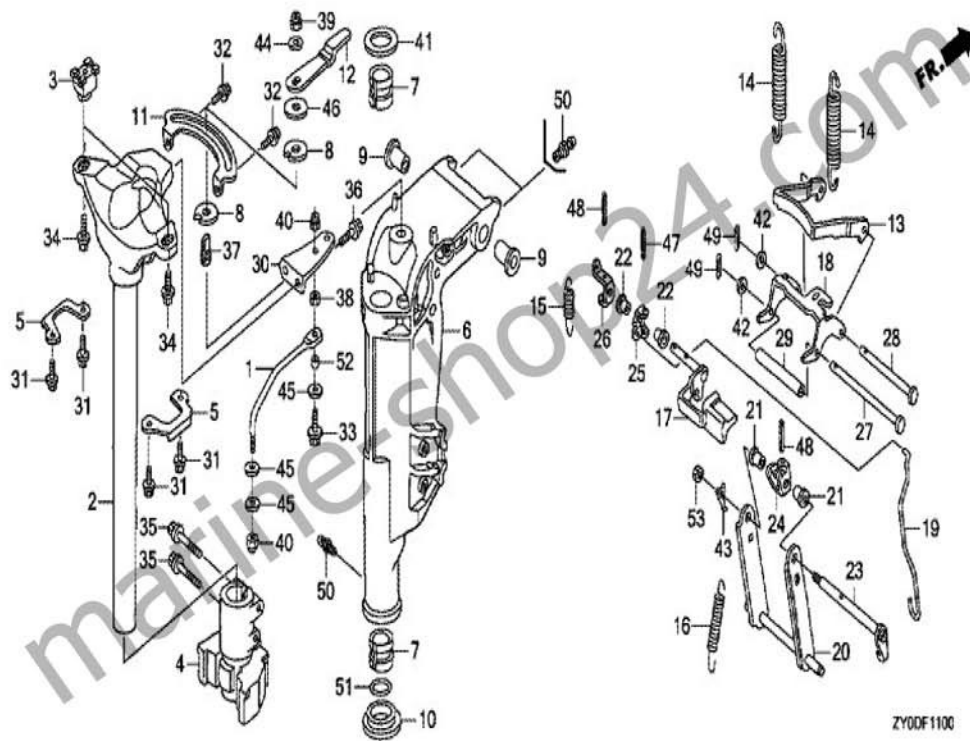
E-Mail: info@marine-shop24.com

Adolph-Herbst-Str. 3, 07950 Zeulenroda-Triebes, Tel.: 036622 / 71439



BF20DK2

F-11 SCHWENKGEHAEUSE (1)



marine-shop24.com

Albert Pohle GmbH

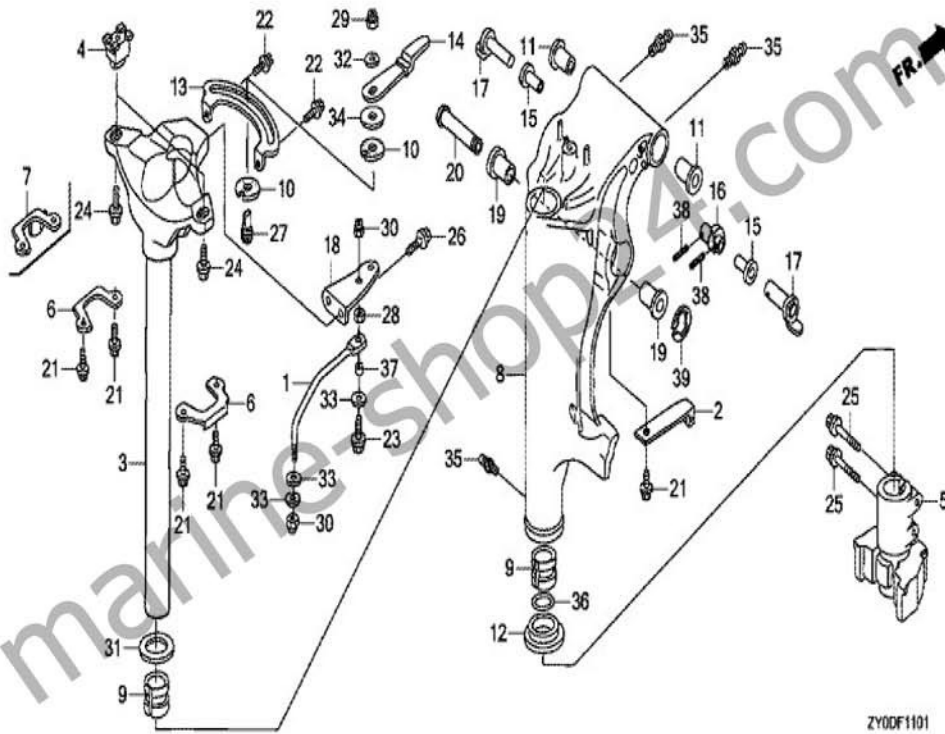
E-Mail: info@marine-shop24.com

Adolph-Herbst-Str. 3, 07950 Zeulenroda-Triebes, Tel.: 036622 / 71439



BF20DK2

F-11-1 SCHWENKGEHAEUSE (2)



marine-shop24.com

Albert Pohle GmbH

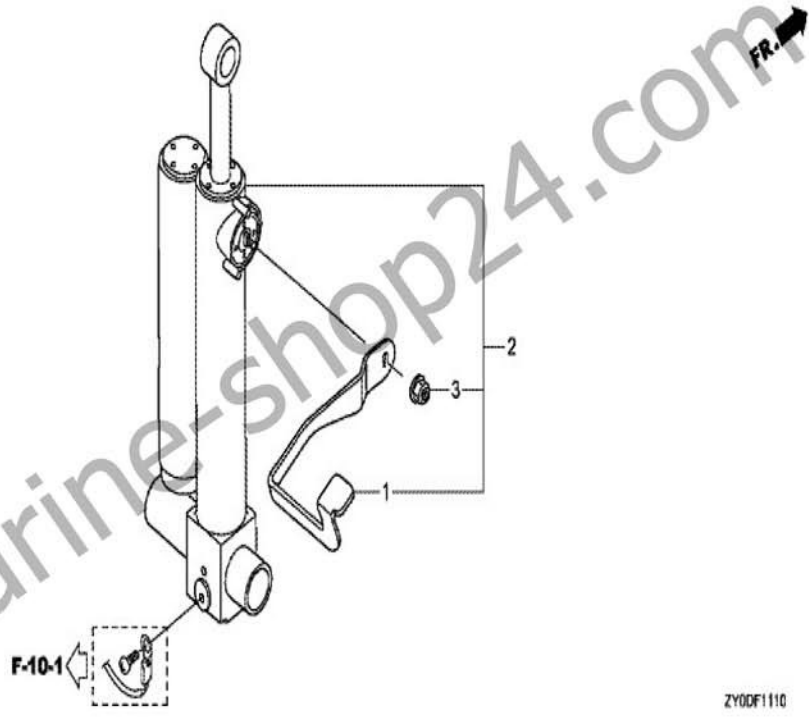
E-Mail: info@marine-shop24.com

Adolph-Herbst-Str. 3, 07950 Zeulenroda-Triebes, Tel.: 036622 / 71439



BF20DK2

F-11-10 DAMPFER



ZY0DF1110

marine-shop24.com

Albert Pohle GmbH

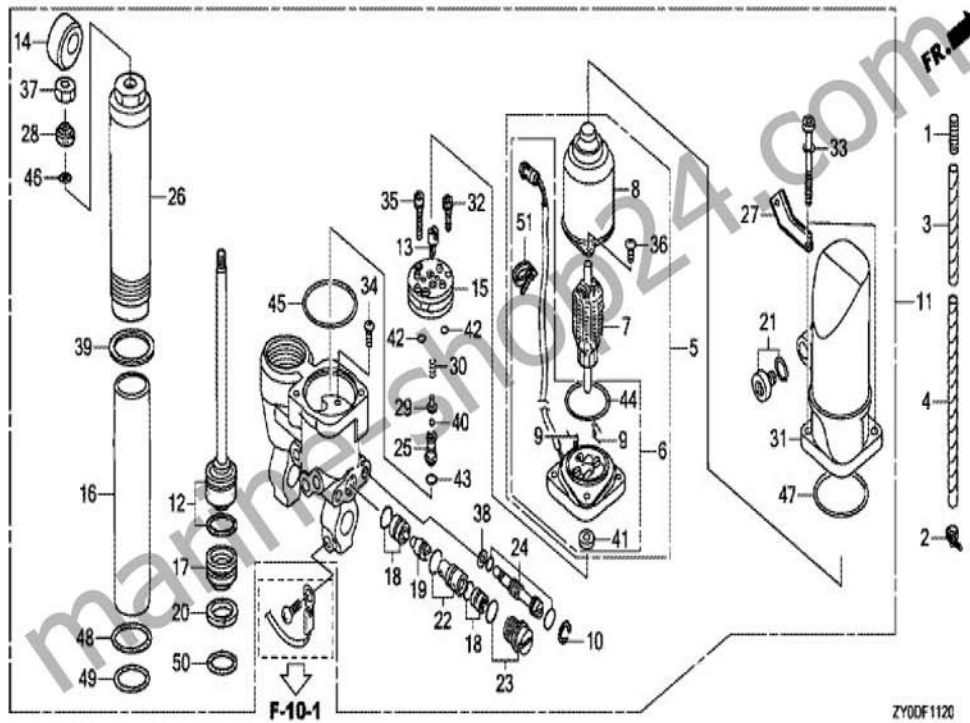
E-Mail: info@marine-shop24.com

Adolph-Herbst-Str. 3, 07950 Zeulenroda-Triebes, Tel.: 036622 / 71439



BF20DK2

F-11-20 ANTRIEB ZIERSTUECK KIPPEN



ZY00F1120

marine-shop24.com

Albert Pohle GmbH

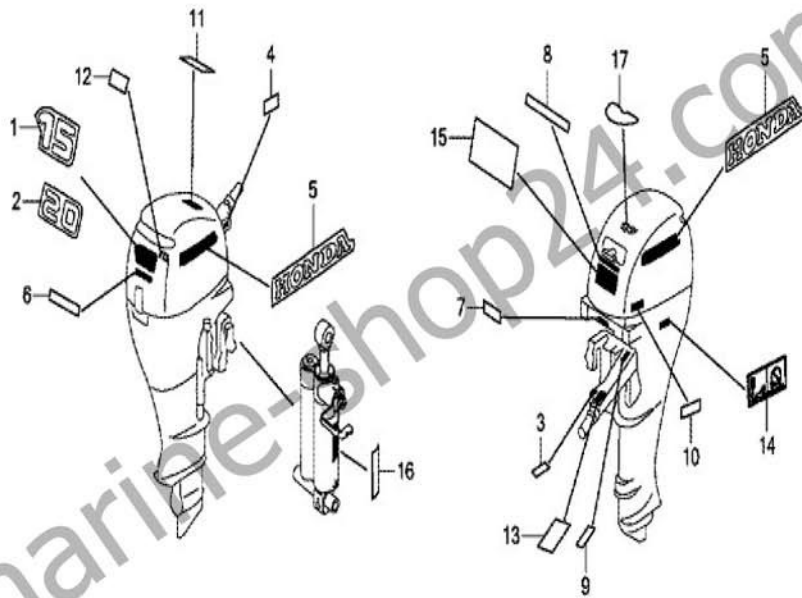
E-Mail: info@marine-shop24.com

Adolph-Herbst-Str. 3, 07950 Zeulenroda-Triebes, Tel.: 036622 / 71439



BF20DK2

F-12 AUFKLEBER



ZY0DF1200A

marine-shop24.com

Albert Pohle GmbH

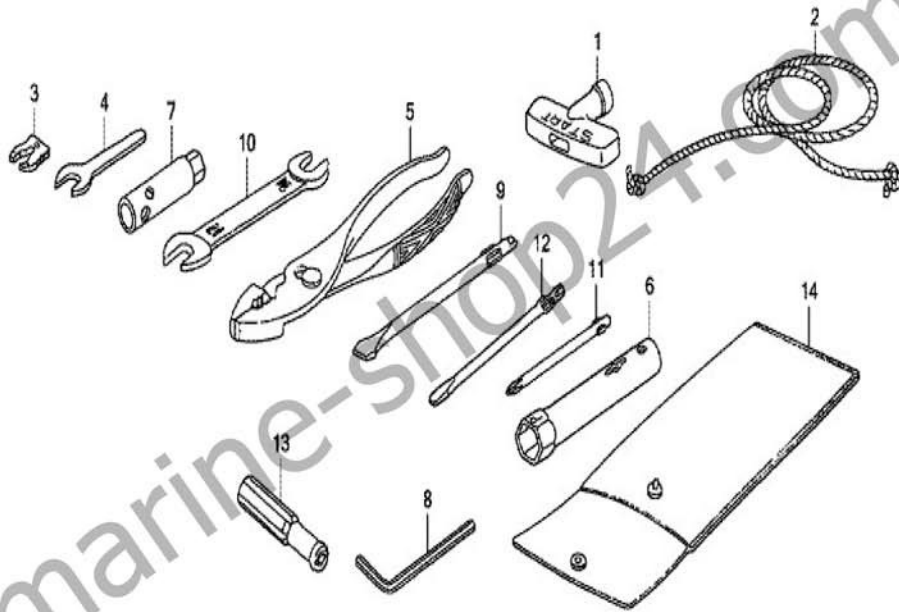
E-Mail: info@marine-shop24.com

Adolph-Herbst-Str. 3, 07950 Zeulenroda-Triebes, Tel.: 036622 / 71439



BF20DK2

F-13 WERKZEUG



ZY00F1300

marine-shop24.com

Albert Pohle GmbH

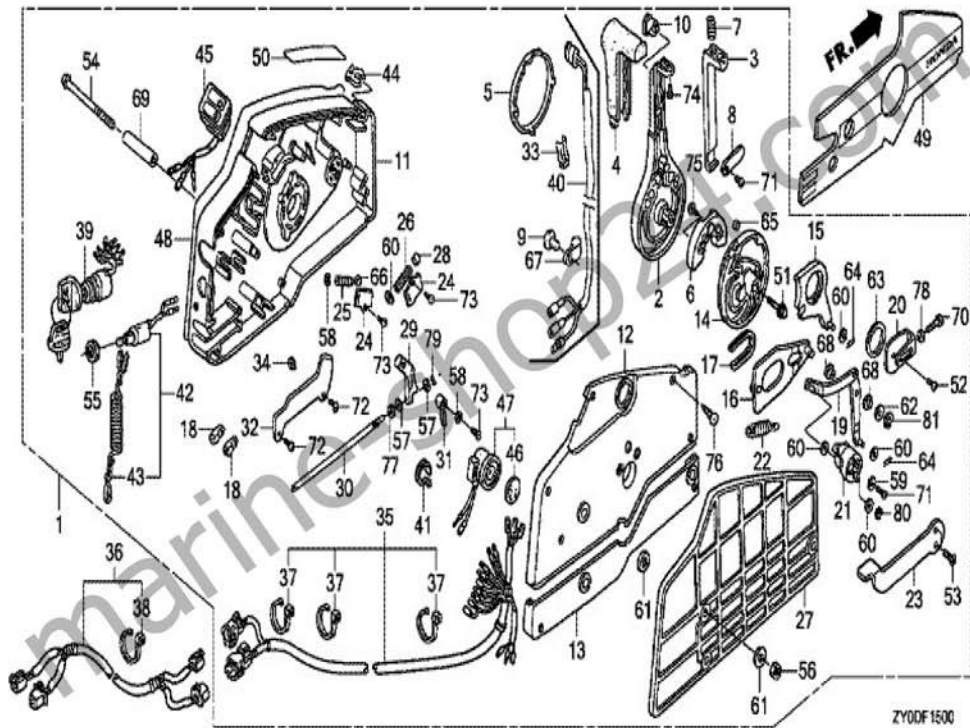
E-Mail: info@marine-shop24.com

Adolph-Herbst-Str. 3, 07950 Zeulenroda-Triebes, Tel.: 036622 / 71439



BF20DK2

F-15 FERNBEDIENUNG (HI-LEX) (GRIFFKAPPE = GRAU)



marine-shop24.com

Albert Pohle GmbH

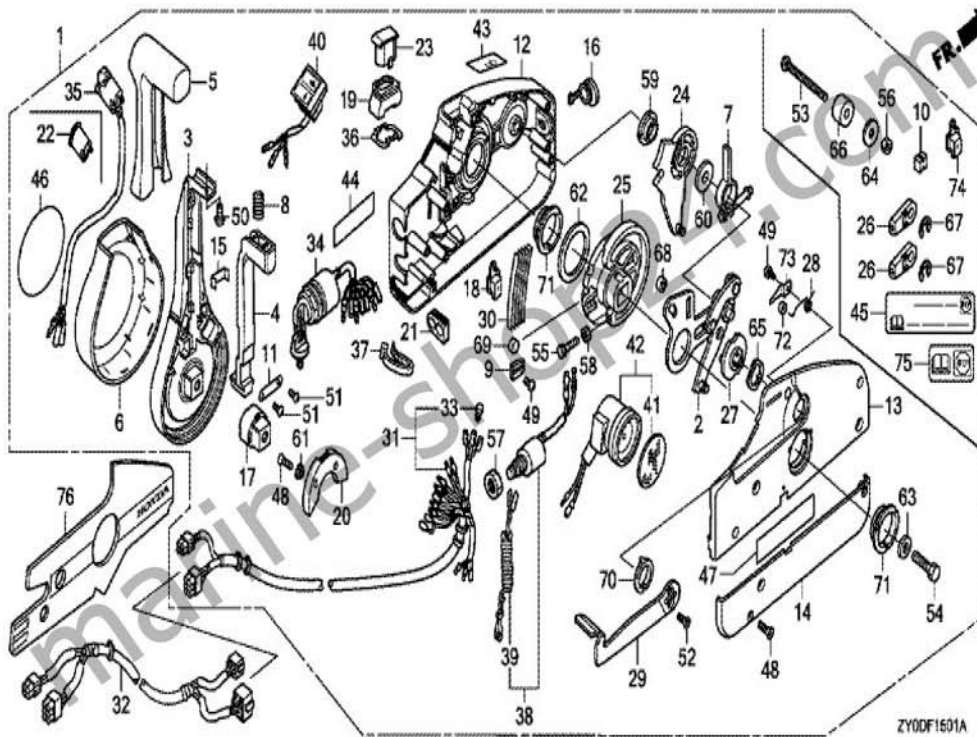
E-Mail: info@marine-shop24.com

Adolph-Herbst-Str. 3, 07950 Zeulenroda-Triebes, Tel.: 036622 / 71439



BF20DK2

F-15-1 FERNBEDIENUNG (NHK MEC) (GRIFFKAPPE = CHROM)



marine-shop24.com

Albert Pohle GmbH

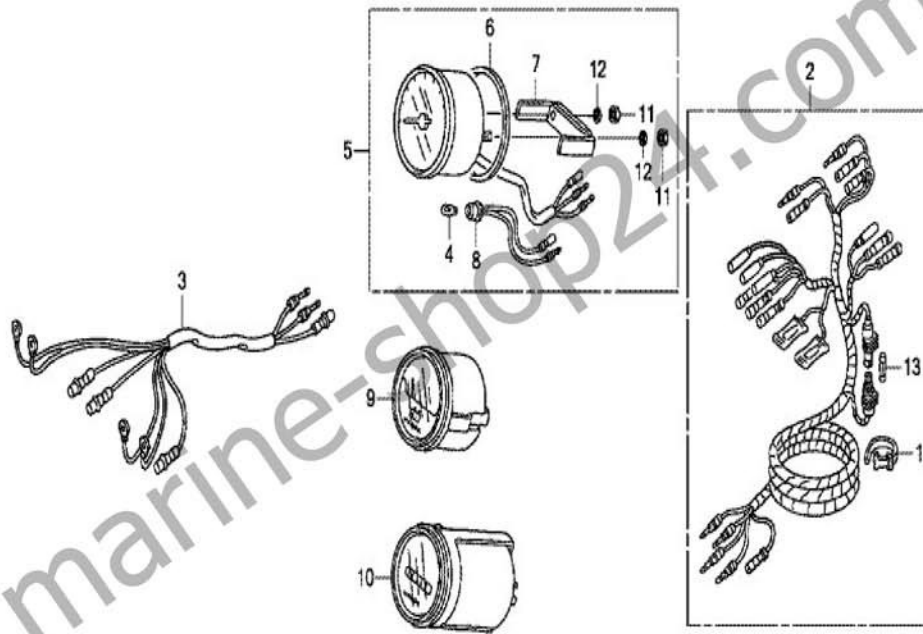
E-Mail: info@marine-shop24.com

Adolph-Herbst-Str. 3, 07950 Zeulenroda-Triebes, Tel.: 036622 / 71439



BF20DK2

FOP-1 MESSGERAET/INSTRUMENTEN-KABELBAUM



ZY0DY0100

marine-shop24.com

Albert Pohle GmbH

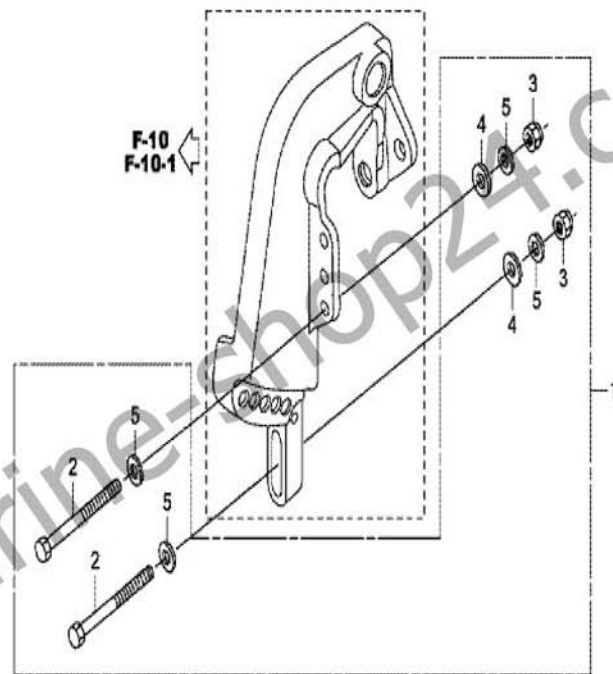
E-Mail: info@marine-shop24.com

Adolph-Herbst-Str. 3, 07950 Zeulenroda-Triebes, Tel.: 036622 / 71439



BF20DK2

FOP-2 AUSSENBORD-EINBAUSATZ



ZY00Y0200

marine-shop24.com

Albert Pohle GmbH

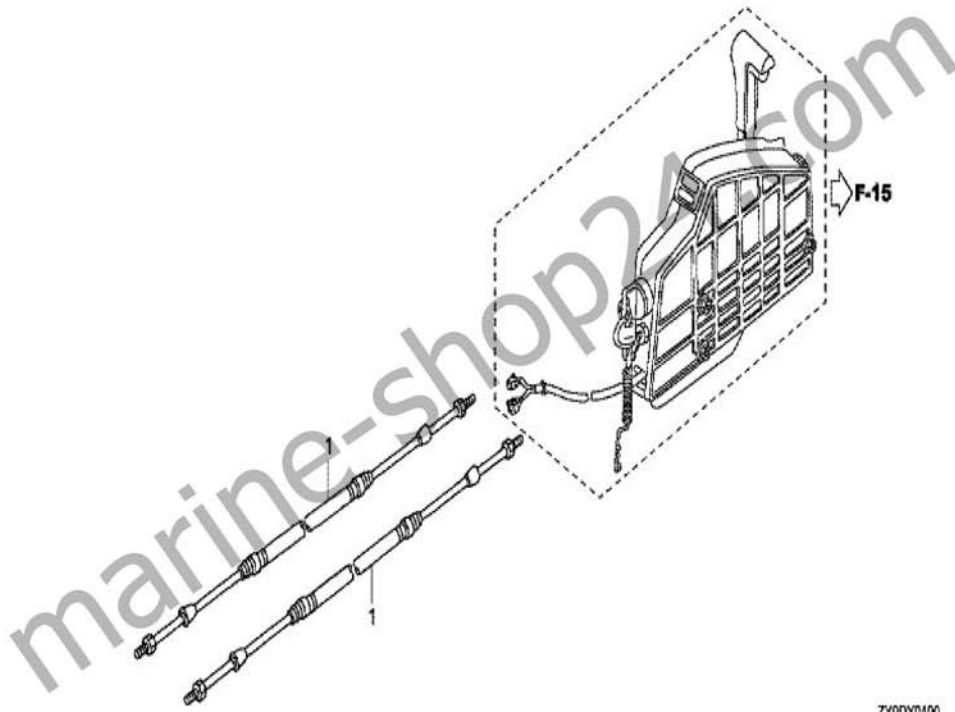
E-Mail: info@marine-shop24.com

Adolph-Herbst-Str. 3, 07950 Zeulenroda-Triebes, Tel.: 036622 / 71439



BF20DK2

FOP-4 KABEL



ZY00Y0400

marine-shop24.com

Albert Pohle GmbH

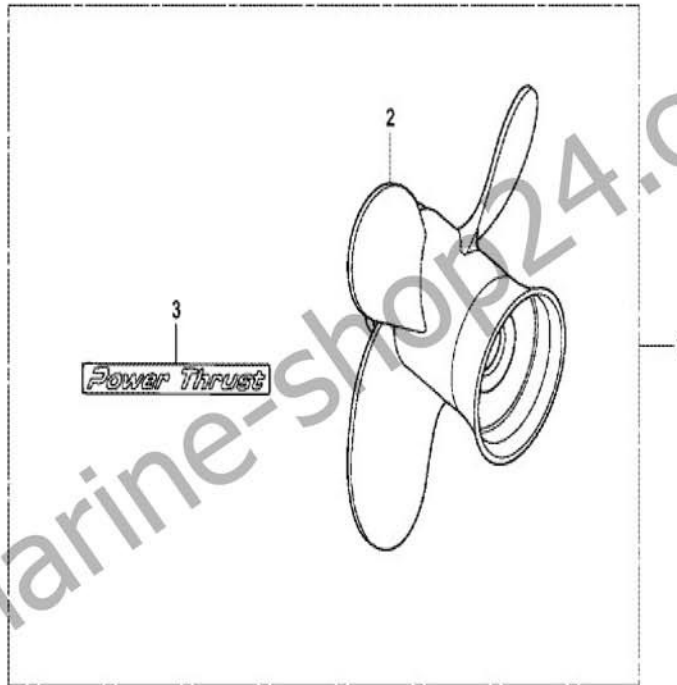
E-Mail: info@marine-shop24.com

Adolph-Herbst-Str. 3, 07950 Zeulenroda-Triebes, Tel.: 036622 / 71439



BF20DK2

FOP-5 PROPELLEREINHEIT



ZY0DY0500

marine-shop24.com

Albert Pohle GmbH

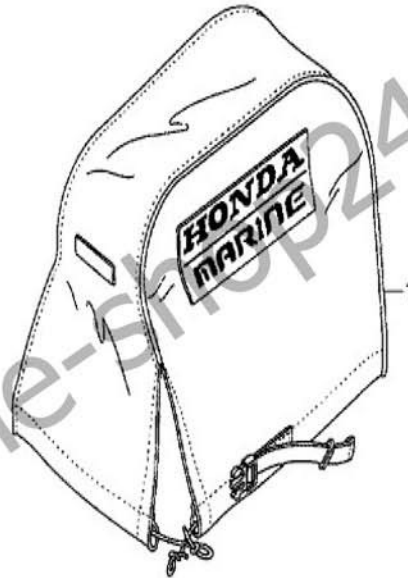
E-Mail: info@marine-shop24.com

Adolph-Herbst-Str. 3, 07950 Zeulenroda-Triebes, Tel.: 036622 / 71439



BF20DK2

FOP-6 MOTORABDECKUNG



ZY0DY0600

marine-shop24.com

Albert Pohle GmbH

E-Mail: info@marine-shop24.com

Adolph-Herbst-Str. 3, 07950 Zeulenroda-Triebes, Tel.: 036622 / 71439

