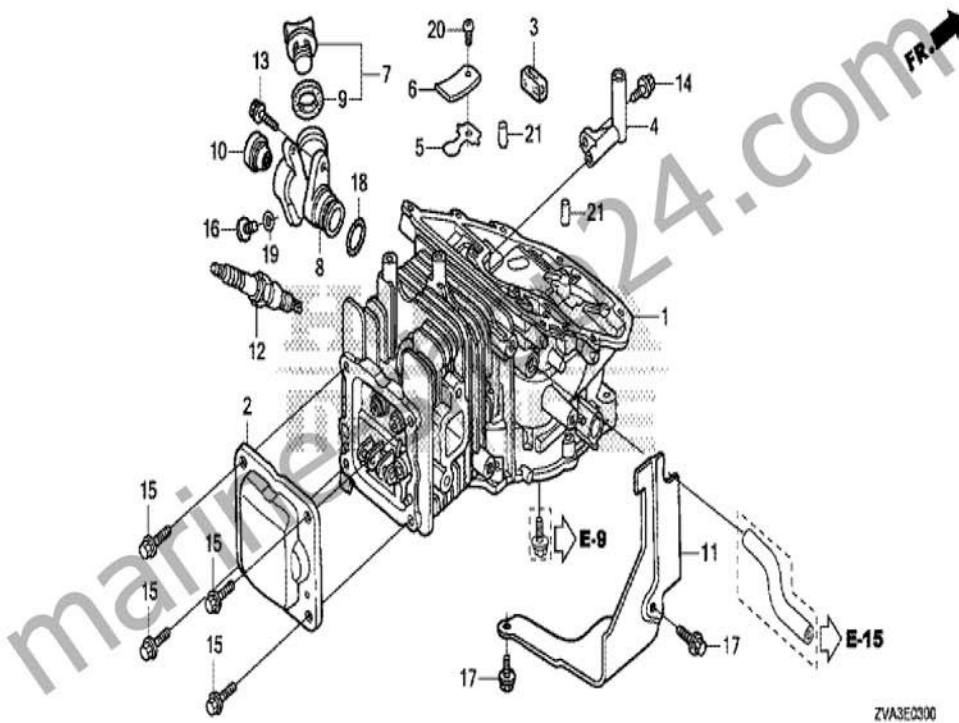


BF2.3DH

E-3 ZYLINDERBUCHSE



marine-shop24.com

Albert Pohle GmbH

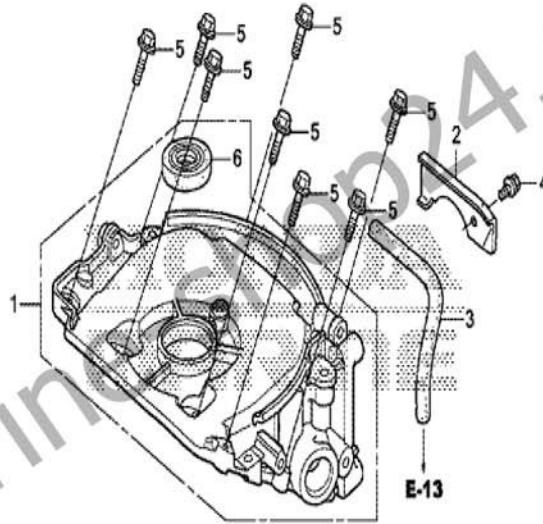
E-Mail: info@marine-shop24.com

Adolph-Herbst-Str. 3, 07950 Zeulenroda-Triebes, Tel.: 036622 / 71439



BF2.3DH

E-5 OELBEHAELTER



ZVA3E0600

marine-shop24.com

Albert Pohle GmbH

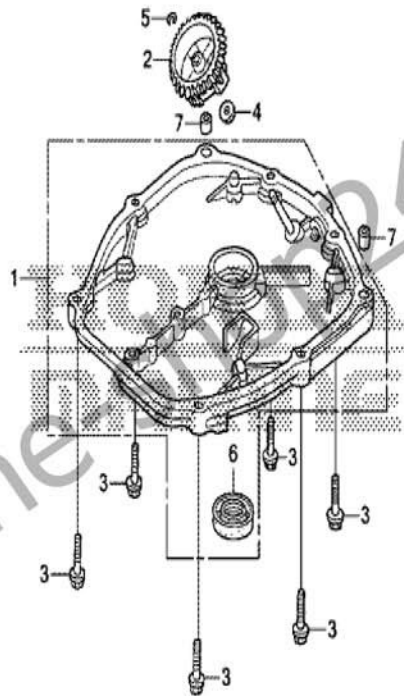
E-Mail: info@marine-shop24.com

Adolph-Herbst-Str. 3, 07950 Zeulenroda-Triebes, Tel.: 036622 / 71439



BF2.3DH

E-6 KURBELGEH. SEITENABDECK.



ZVA3E0600

marine-shop24.com

Albert Pohle GmbH

E-Mail: info@marine-shop24.com

Adolph-Herbst-Str. 3, 07950 Zeulenroda-Triebes, Tel.: 036622 / 71439



BF2.3DH

E-7 KURBELWELLE



ZVASE0700

marine-shop24.com

Albert Pohle GmbH

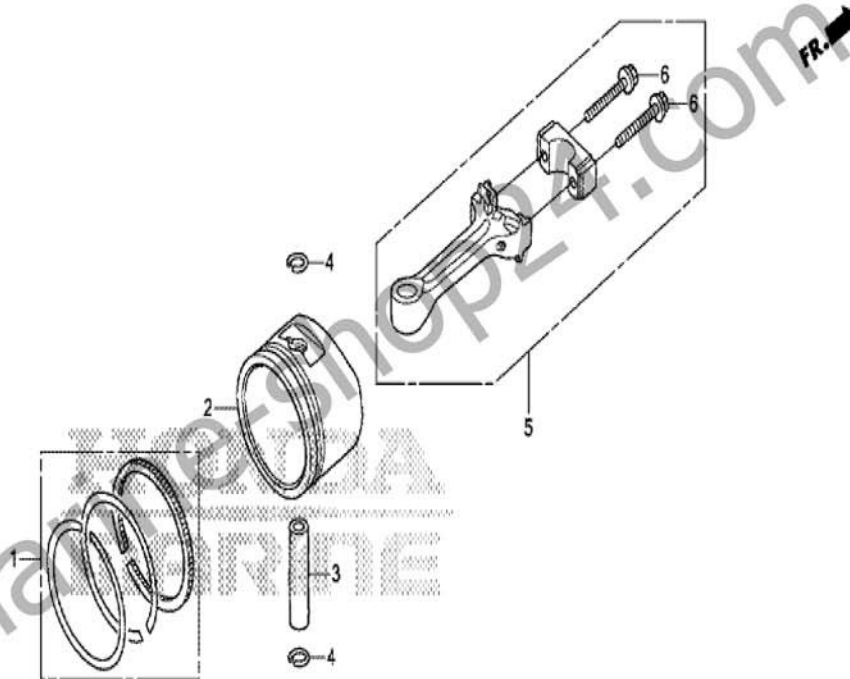
E-Mail: info@marine-shop24.com

Adolph-Herbst-Str. 3, 07950 Zeulenroda-Triebes, Tel.: 036622 / 71439



BF2.3DH

E-8 KOLBEN/PLEUELSTANGE



ZVA3E0800

marine-shop24.com

Albert Pohle GmbH

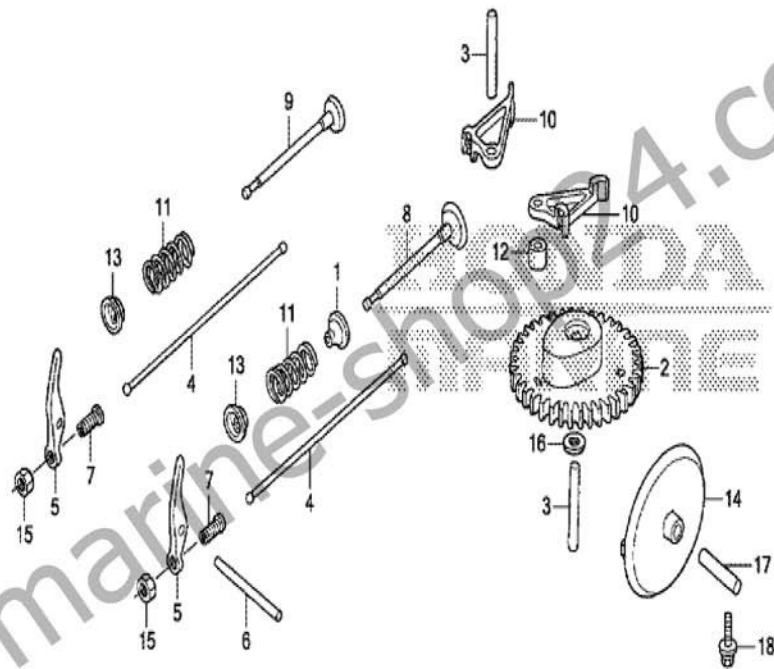
E-Mail: info@marine-shop24.com

Adolph-Herbst-Str. 3, 07950 Zeulenroda-Triebes, Tel.: 036622 / 71439



BF2.3DH

E-9 NOCKENWELLE



ZVA3E090

marine-shop24.com

Albert Pohle GmbH

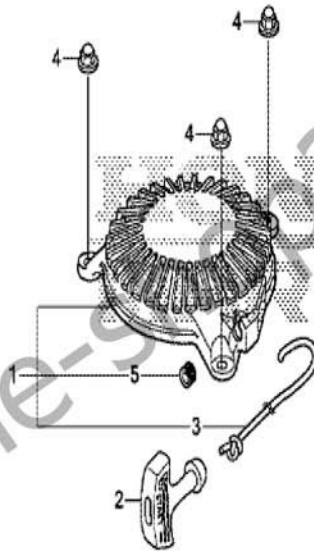
E-Mail: info@marine-shop24.com

Adolph-Herbst-Str. 3, 07950 Zeulenroda-Triebes, Tel.: 036622 / 71439



BF2.3DH

E-11 SEILZUGSTARTER



ZVASE1100A

marine-shop24.com

Albert Pohle GmbH

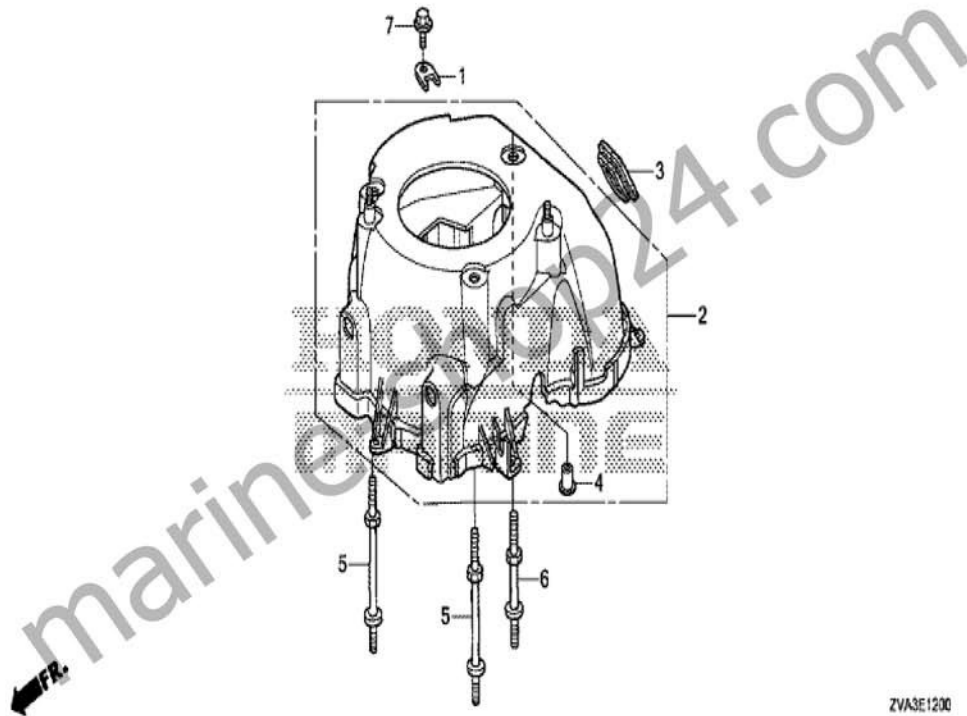
E-Mail: info@marine-shop24.com

Adolph-Herbst-Str. 3, 07950 Zeulenroda-Triebes, Tel.: 036622 / 71439



BF2.3DH

E-12 GEBLAESEABDECKUNG



ZVASE1200

marine-shop24.com

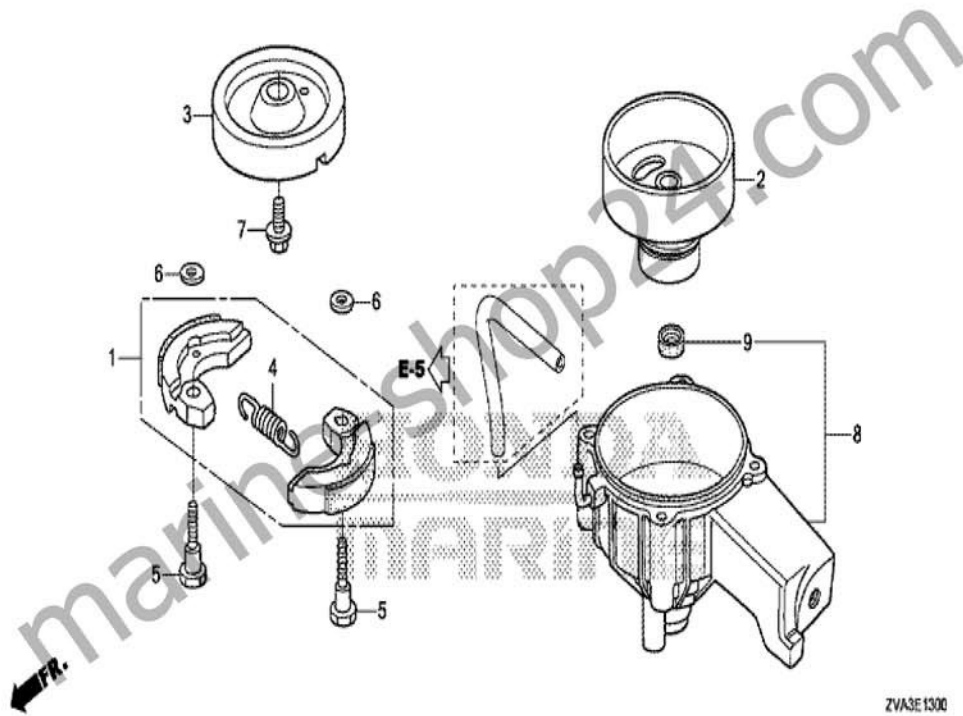
Albert Pohle GmbH

E-Mail: info@marine-shop24.com

Adolph-Herbst-Str. 3, 07950 Zeulenroda-Triebes, Tel.: 036622 / 71439



BF2.3DH
E-13 KUPPLUNG



ZVASE 1300

marine-shop24.com

Albert Pohle GmbH

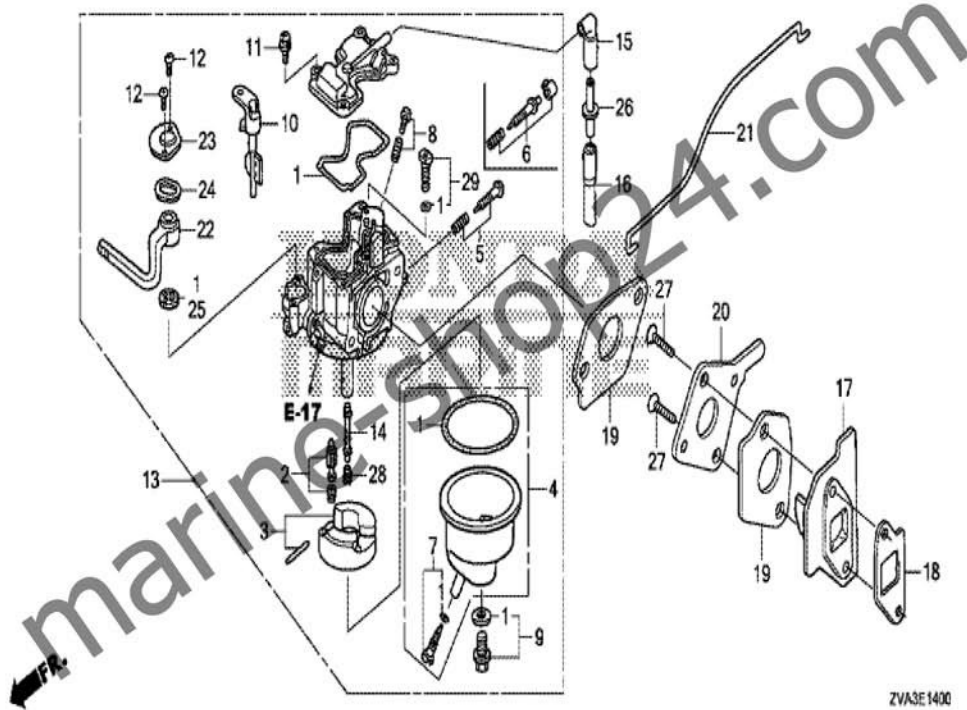
E-Mail: info@marine-shop24.com

Adolph-Herbst-Str. 3, 07950 Zeulenroda-Triebes, Tel.: 036622 / 71439



BF2.3DH

E-14 VERGASER



marine-shop24.com

Albert Pohle GmbH

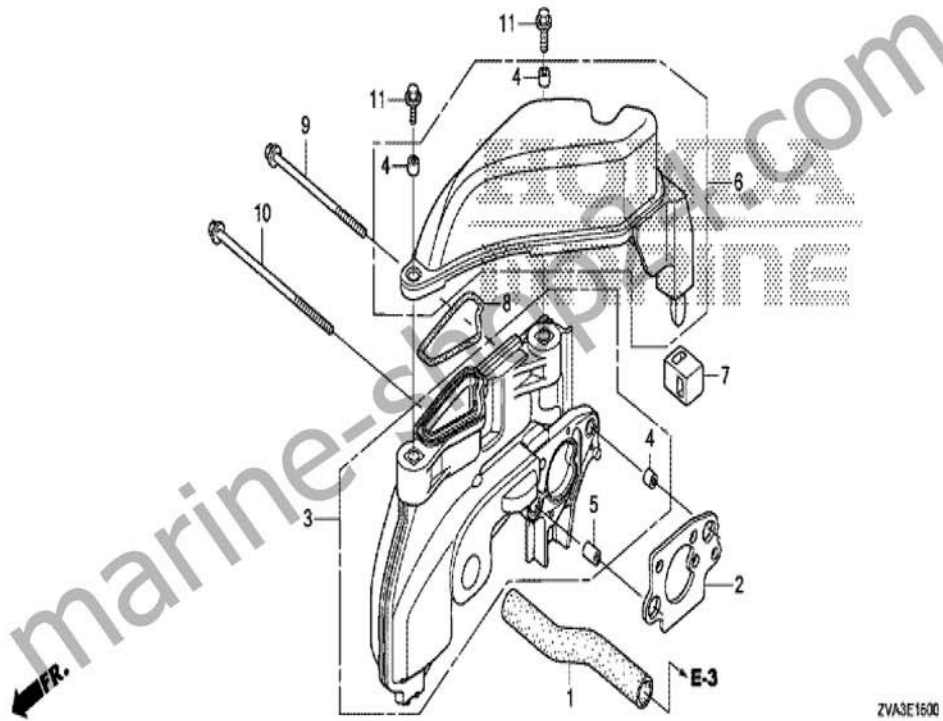
E-Mail: info@marine-shop24.com

Adolph-Herbst-Str. 3, 07950 Zeulenroda-Triebes, Tel.: 036622 / 71439



BF2.3DH

E-15 LUFTFUEHRUNG



ZVASE1600

marine-shop24.com

Albert Pohle GmbH

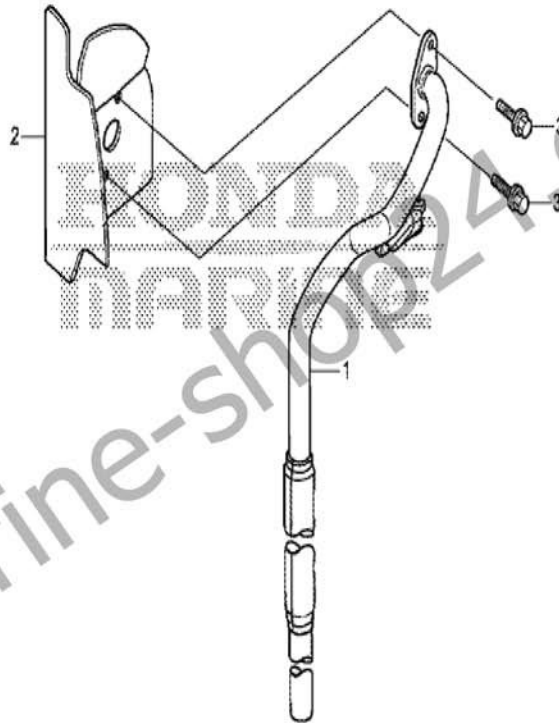
E-Mail: info@marine-shop24.com

Adolph-Herbst-Str. 3, 07950 Zeulenroda-Triebes, Tel.: 036622 / 71439



BF2.3DH

E-16 AUSPUFFROHR



ZVASE1600

marine-shop24.com

Albert Pohle GmbH

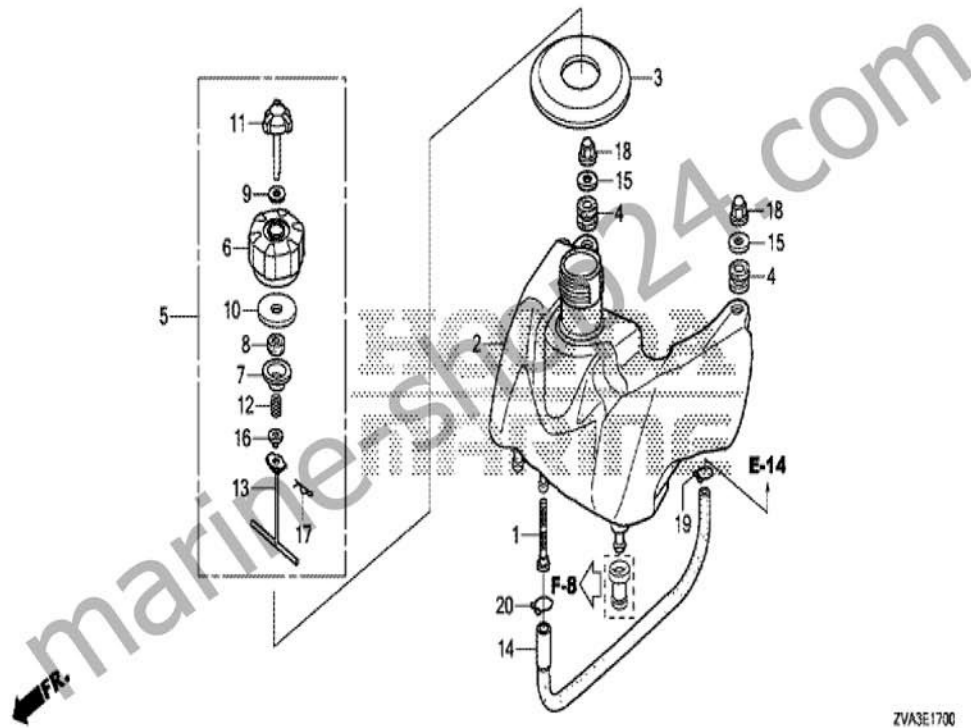
E-Mail: info@marine-shop24.com

Adolph-Herbst-Str. 3, 07950 Zeulenroda-Triebes, Tel.: 036622 / 71439



BF2.3DH

E-17 KRAFTSTOFFTANK



marine-shop24.com

Albert Pohle GmbH

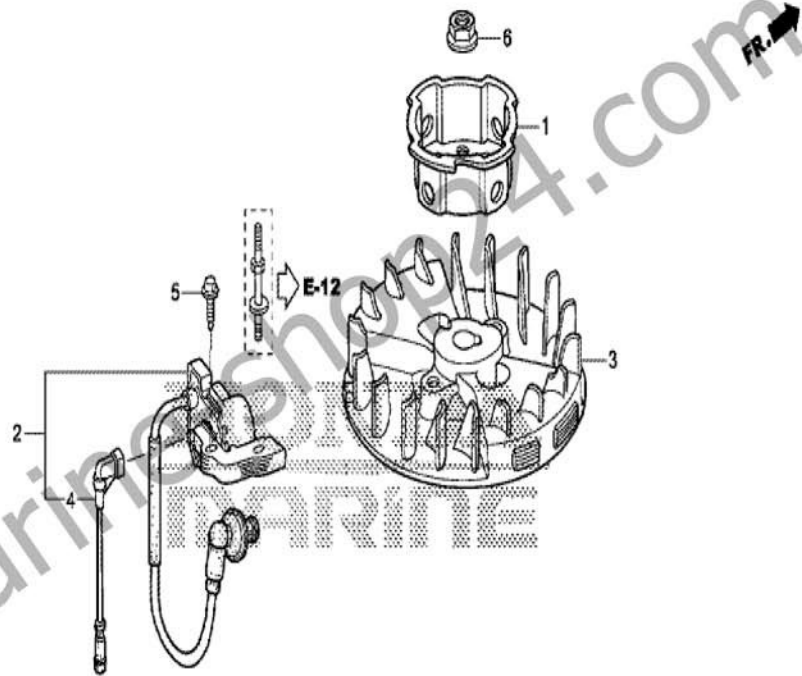
E-Mail: info@marine-shop24.com

Adolph-Herbst-Str. 3, 07950 Zeulenroda-Triebes, Tel.: 036622 / 71439



BF2.3DH

E-19 SCHWUNGRAD



ZVASE1900

marine-shop24.com

Albert Pohle GmbH

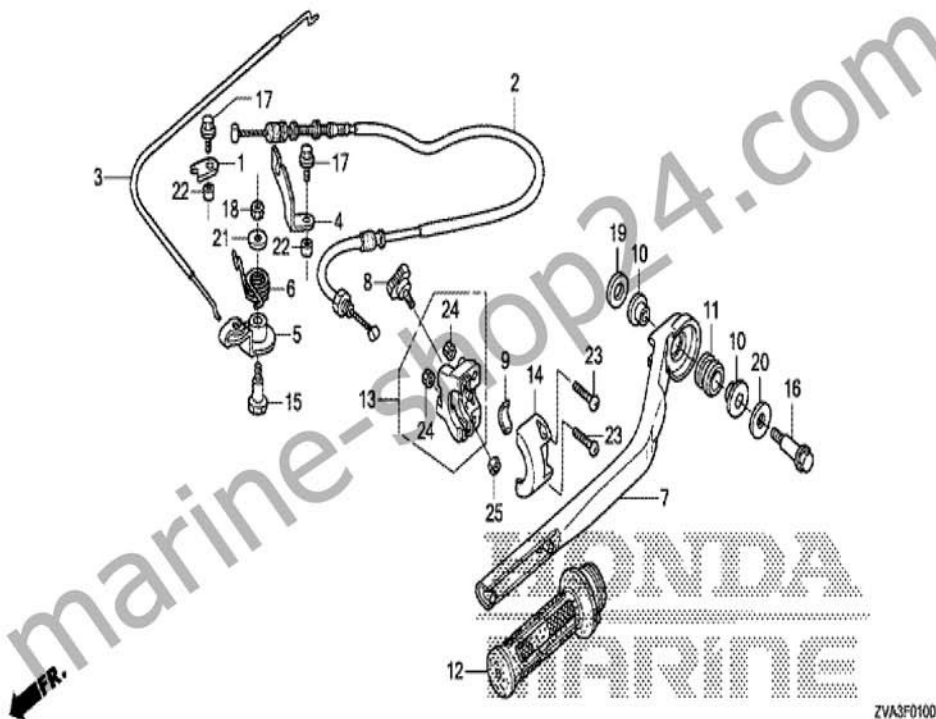
E-Mail: info@marine-shop24.com

Adolph-Herbst-Str. 3, 07950 Zeulenroda-Triebes, Tel.: 036622 / 71439



BF2.3DH

F-1 LENKERGRIF



marine-shop24.com

Albert Pohle GmbH

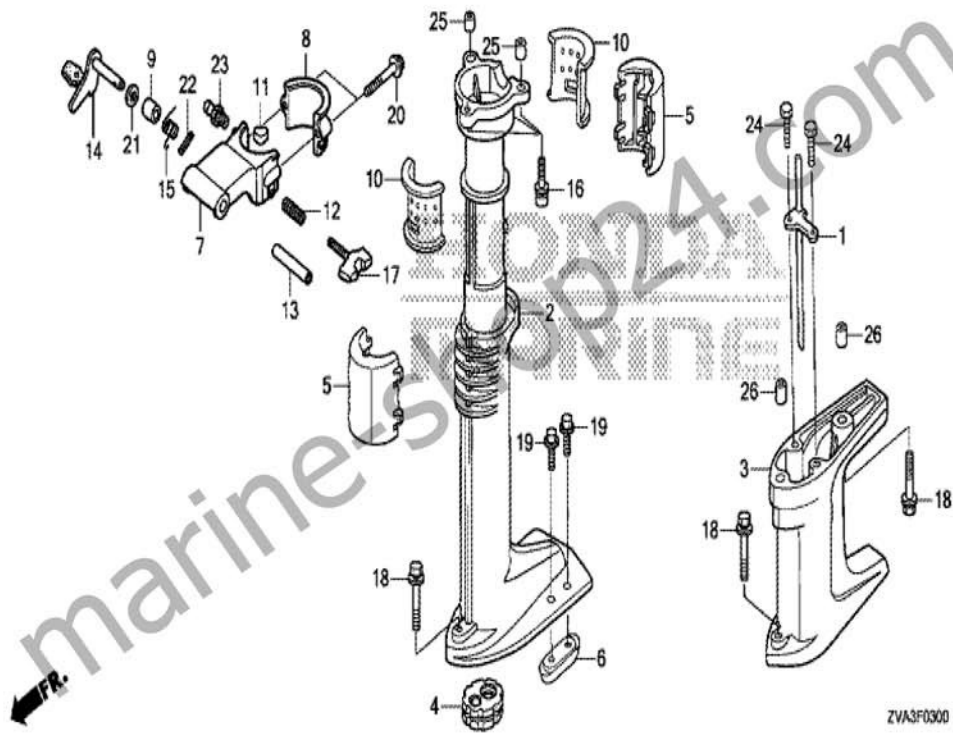
E-Mail: info@marine-shop24.com

Adolph-Herbst-Str. 3, 07950 Zeulenroda-Triebes, Tel.: 036622 / 71439



BF2.3DH

F-3 VERLAENGERUNGSGEHAEUSE



marine-shop24.com

Albert Pohle GmbH

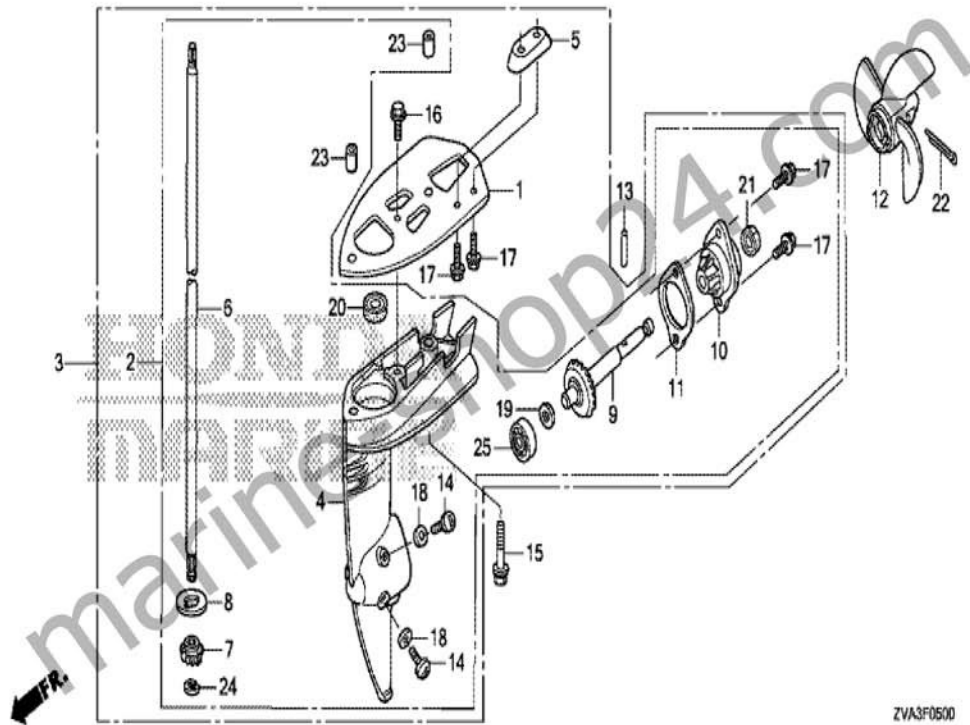
E-Mail: info@marine-shop24.com

Adolph-Herbst-Str. 3, 07950 Zeulenroda-Triebes, Tel.: 036622 / 71439



BF2.3DH

F-5 GETRIEBEGEHAEUSE/PROPELLER



marine-shop24.com

Albert Pohle GmbH

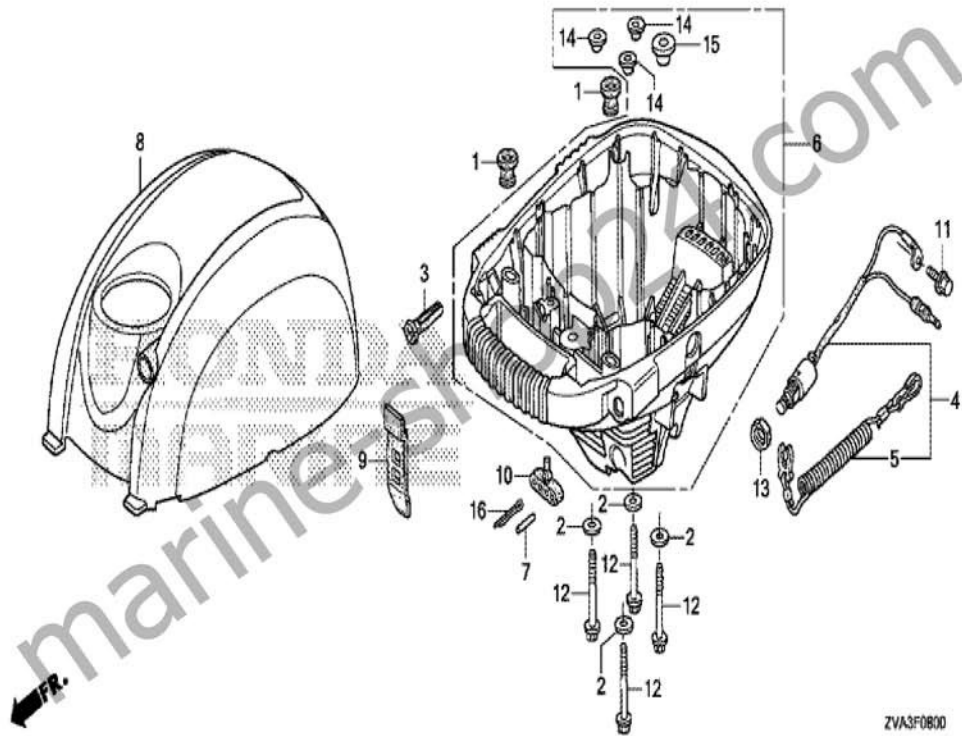
E-Mail: info@marine-shop24.com

Adolph-Herbst-Str. 3, 07950 Zeulenroda-Triebes, Tel.: 036622 / 71439



BF2.3DH

F-8 MOTORABDECKUNG



marine-shop24.com

Albert Pohle GmbH

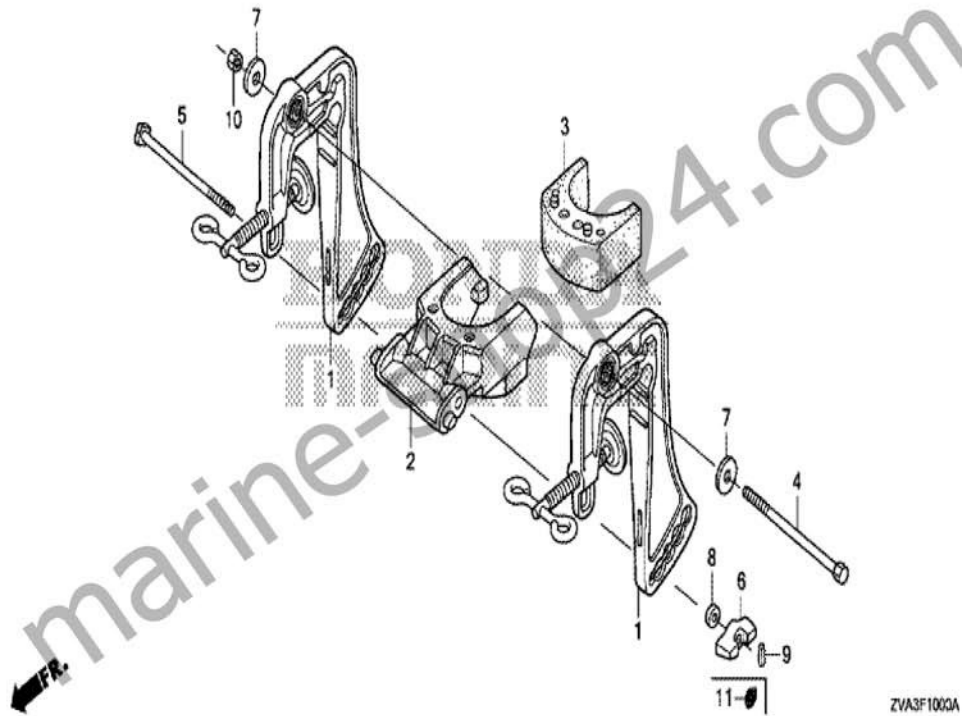
E-Mail: info@marine-shop24.com

Adolph-Herbst-Str. 3, 07950 Zeulenroda-Triebes, Tel.: 036622 / 71439



BF2.3DH

F-10 HECKHALTERUNG



marine-shop24.com

Albert Pohle GmbH

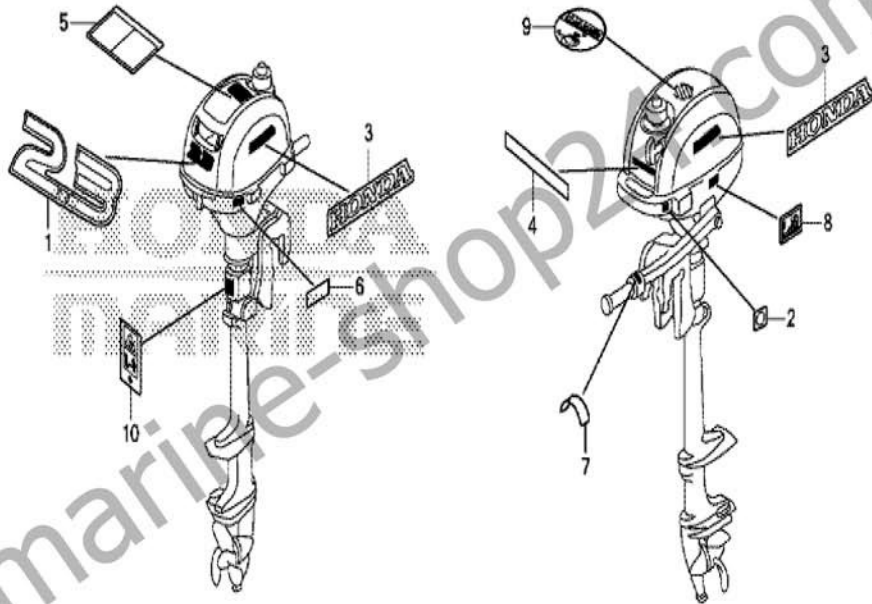
E-Mail: info@marine-shop24.com

Adolph-Herbst-Str. 3, 07950 Zeulenroda-Triebes, Tel.: 036622 / 71439



BF2.3DH

F-12 AUFKLEBER



ZVA3F1203

marine-shop24.com

Albert Pohle GmbH

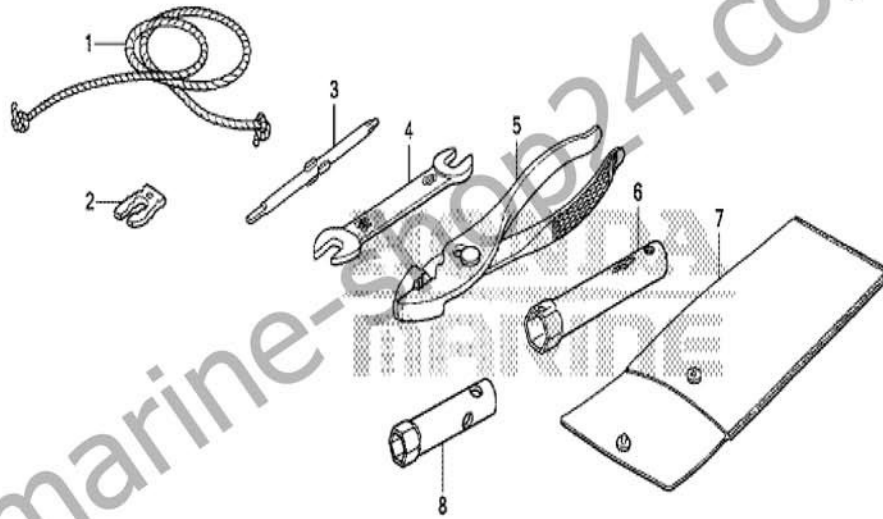
E-Mail: info@marine-shop24.com

Adolph-Herbst-Str. 3, 07950 Zeulenroda-Triebes, Tel.: 036622 / 71439



BF2.3DH

F-13 WERKZEUG



ZVASF1300A

marine-shop24.com

Albert Pohle GmbH

E-Mail: info@marine-shop24.com

Adolph-Herbst-Str. 3, 07950 Zeulenroda-Triebes, Tel.: 036622 / 71439

