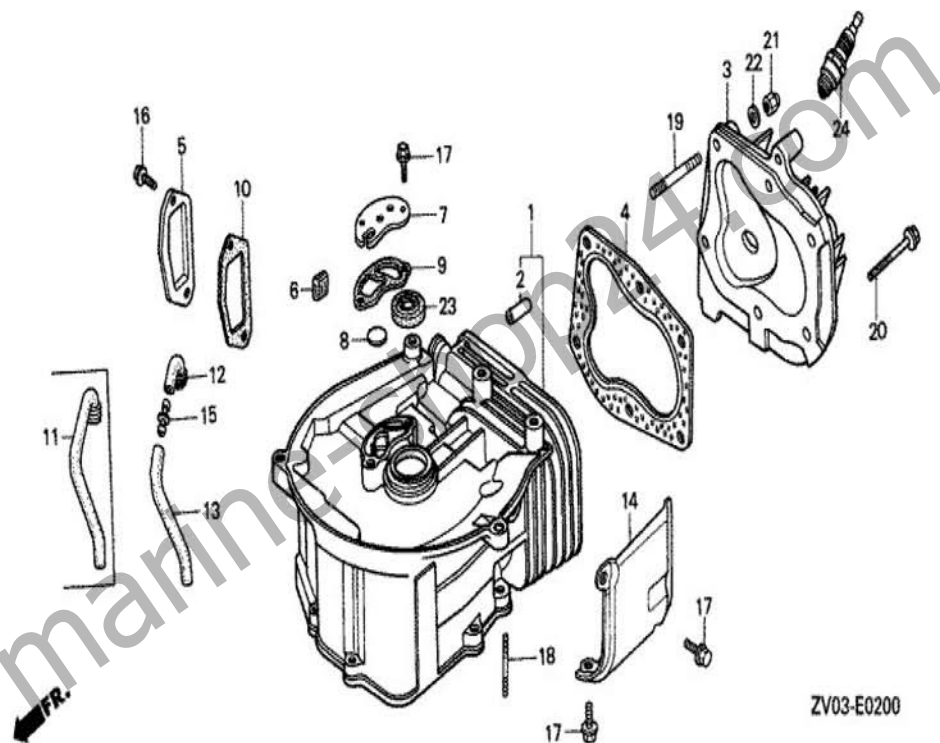


BF2AM

E-2 ZYLINDERBUCHSE/ZYLINDERKOPF



marine-shop24.com

Albert Pohle GmbH

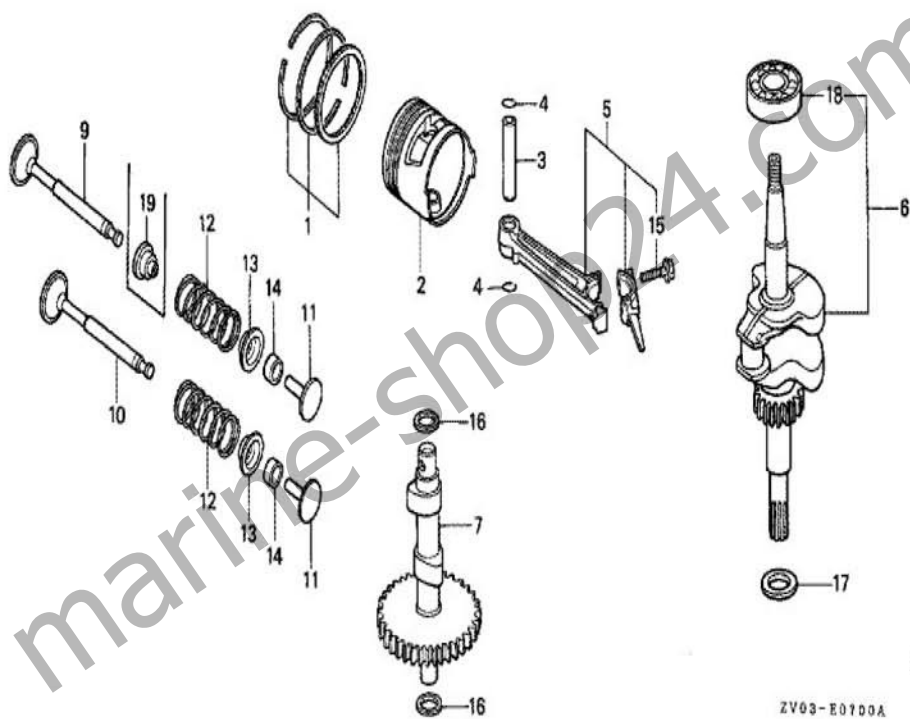
E-Mail: info@marine-shop24.com

Adolph-Herbst-Str. 3, 07950 Zeulenroda-Triebes, Tel.: 036622 / 71439



BF2AM

E-7 KOLBEN/KURBELWELLE/NOCKENWELLE



marine-shop24.com

Albert Pohle GmbH

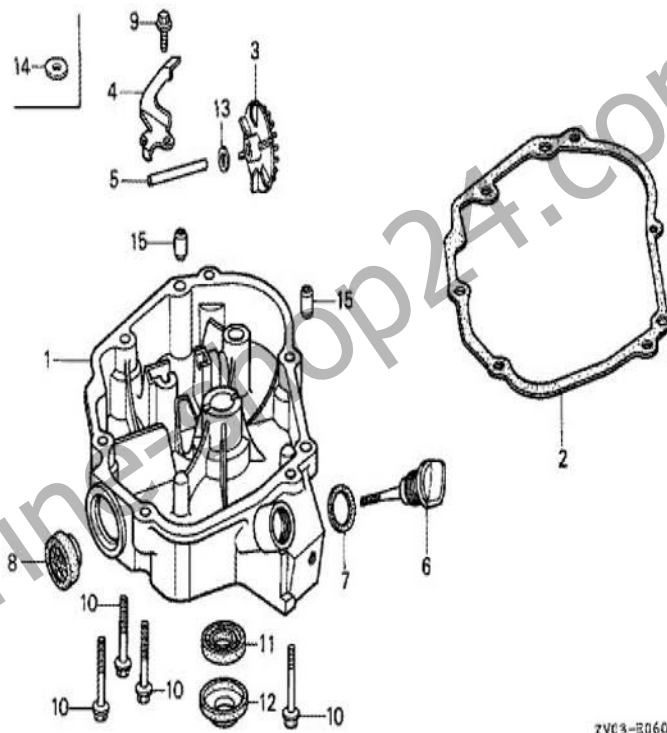
E-Mail: info@marine-shop24.com

Adolph-Herbst-Str. 3, 07950 Zeulenroda-Triebes, Tel.: 036622 / 71439



BF2AM

E-6 OELWANNE



ZV03-E0600

marine-shop24.com

Albert Pohle GmbH

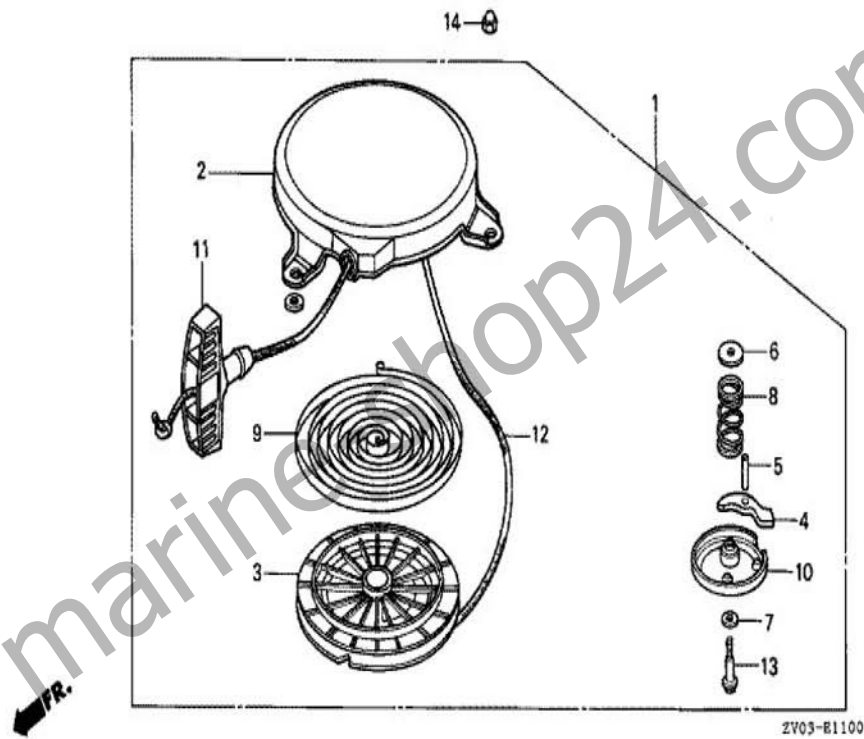
E-Mail: info@marine-shop24.com

Adolph-Herbst-Str. 3, 07950 Zeulenroda-Triebes, Tel.: 036622 / 71439



BF2AM

E-11 SEILZUGSTARTER (1)



marine-shop24.com

Albert Pohle GmbH

E-Mail: info@marine-shop24.com

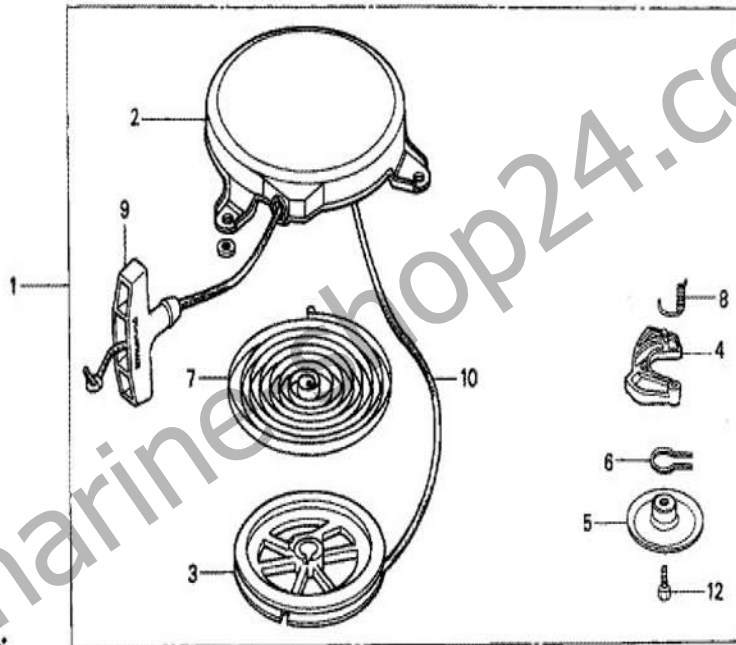
Adolph-Herbst-Str. 3, 07950 Zeulenroda-Triebes, Tel.: 036622 / 71439



BF2AM

E-11-1 SEILZUGSTARTER (2)

11-



ZV03-81101

marine-shop24.com

Albert Pohle GmbH

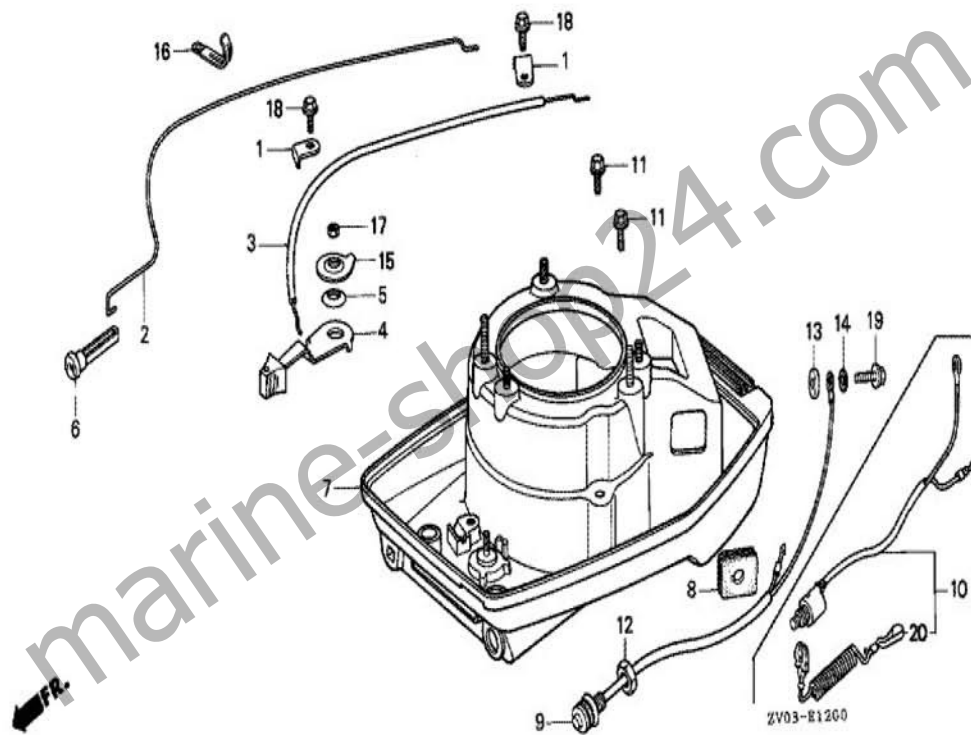
E-Mail: info@marine-shop24.com

Adolph-Herbst-Str. 3, 07950 Zeulenroda-Triebes, Tel.: 036622 / 71439



BF2AM

E-12 GEBLAESEABDECKUNG/GASHEBEL



marine-shop24.com

Albert Pohle GmbH

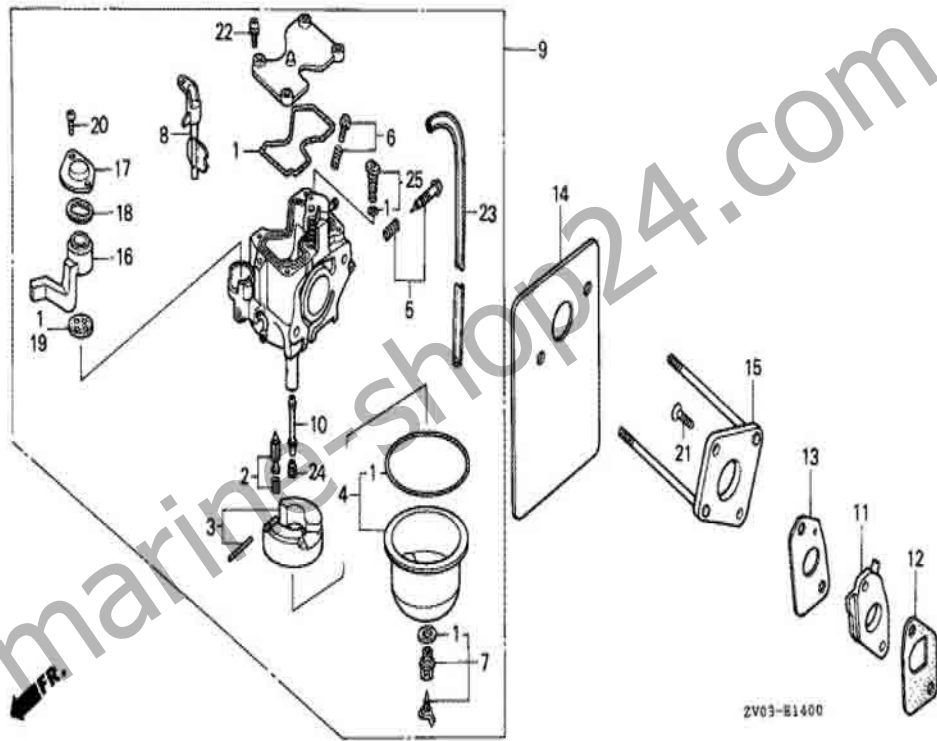
E-Mail: info@marine-shop24.com

Adolph-Herbst-Str. 3, 07950 Zeulenroda-Triebes, Tel.: 036622 / 71439



BF2AM

E-14 VERGASER



2V63-B1400

marine-shop24.com

Albert Pohle GmbH

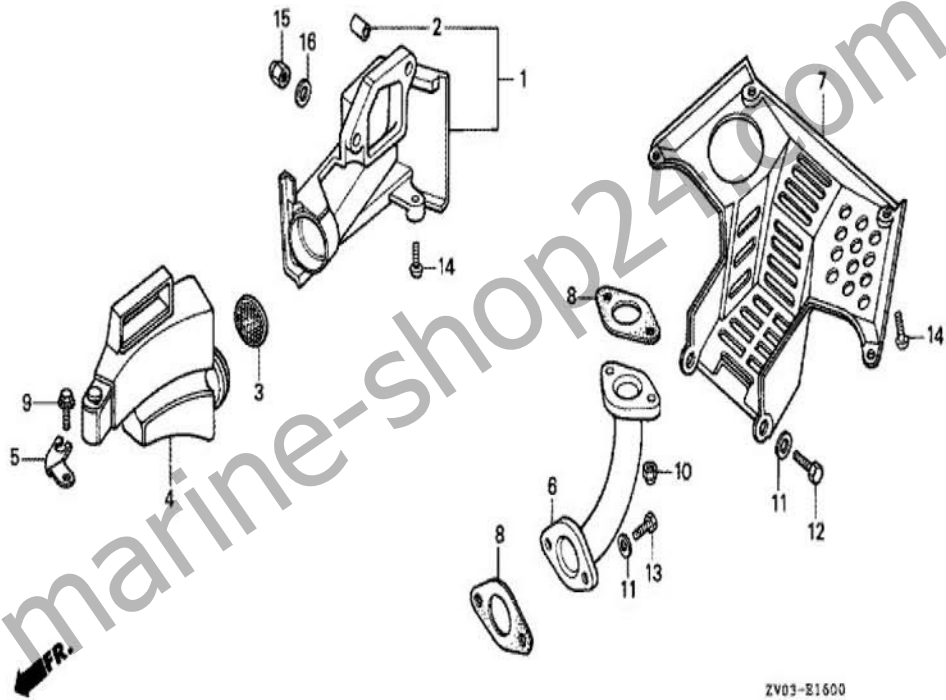
E-Mail: info@marine-shop24.com

Adolph-Herbst-Str. 3, 07950 Zeulenroda-Triebes, Tel.: 036622 / 71439



BF2AM

E-16 LUFTFUEHRUNG/AUSPUFFROHR



marine-shop24.com

Albert Pohle GmbH

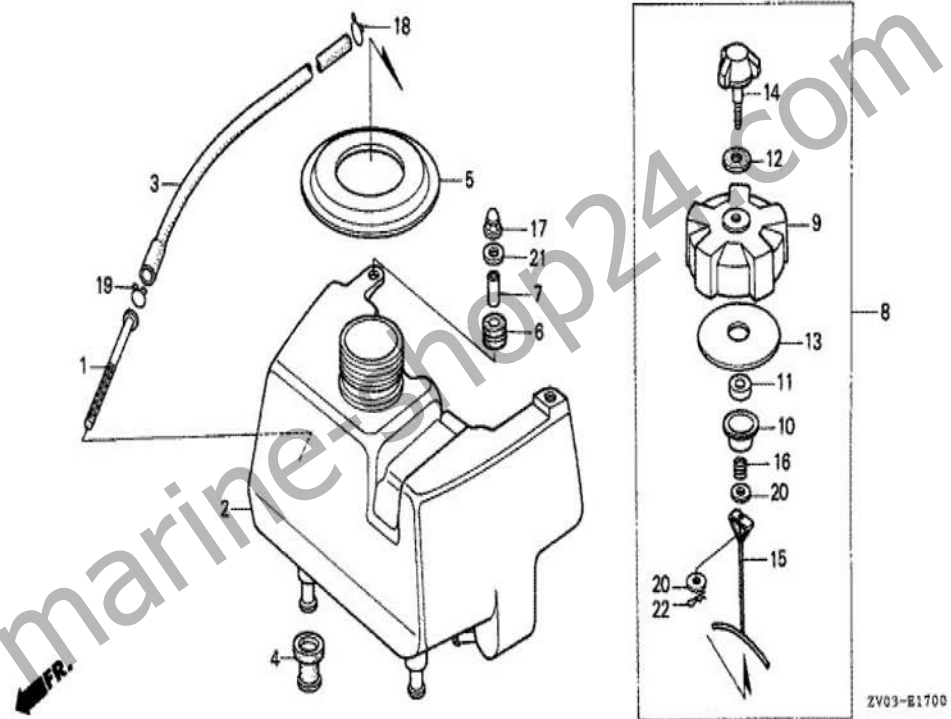
E-Mail: info@marine-shop24.com

Adolph-Herbst-Str. 3, 07950 Zeulenroda-Triebes, Tel.: 036622 / 71439



BF2AM

E-17 KRAFTSTOFFTANK



marine-shop24.com

Albert Pohle GmbH

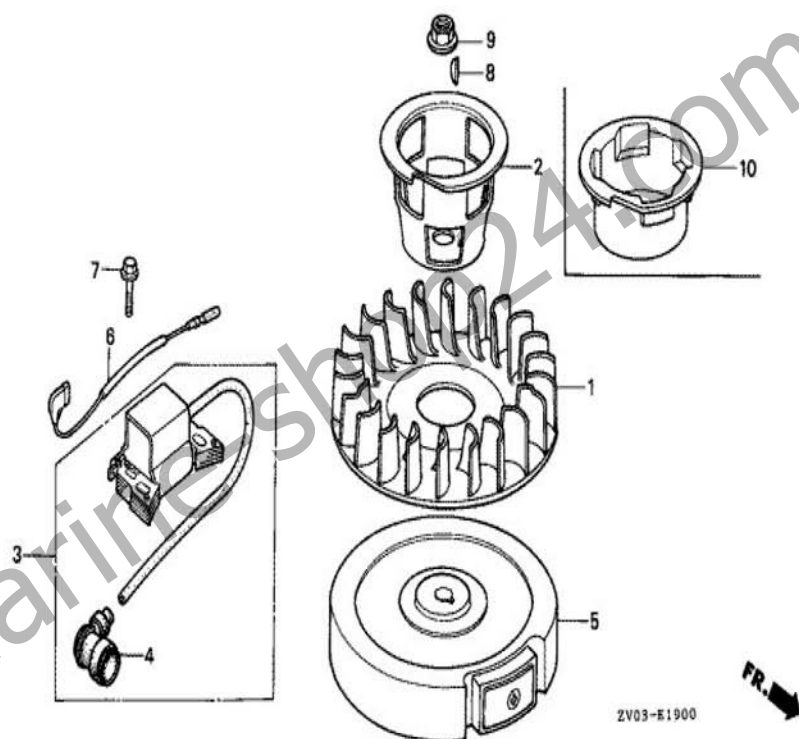
E-Mail: info@marine-shop24.com

Adolph-Herbst-Str. 3, 07950 Zeulenroda-Triebes, Tel.: 036622 / 71439



BF2AM

E-19 ZUENDSPULE/SCHWUNGRAD



marine-shop24.com

Albert Pohle GmbH

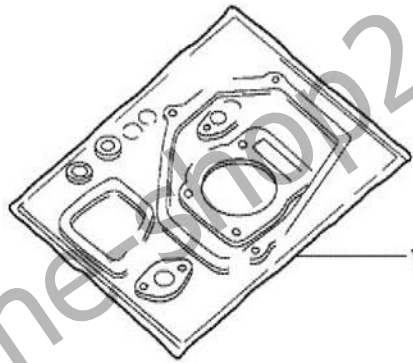
E-Mail: info@marine-shop24.com

Adolph-Herbst-Str. 3, 07950 Zeulenroda-Triebes, Tel.: 036622 / 71439



BF2AM

EOP-1 DICHTUNG SATZ



HEXG-X0003

marine-shop24.com

Albert Pohle GmbH

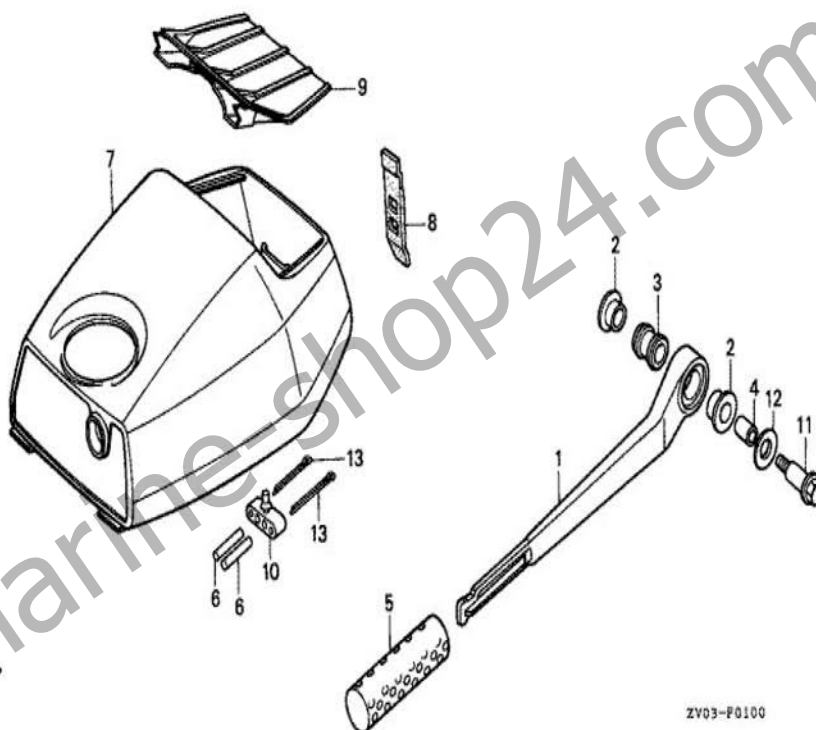
E-Mail: info@marine-shop24.com

Adolph-Herbst-Str. 3, 07950 Zeulenroda-Triebes, Tel.: 036622 / 71439



BF2AM

F-1 LENKERGRIFF/MOTORABDECKUNG



marine-shop24.com

Albert Pohle GmbH

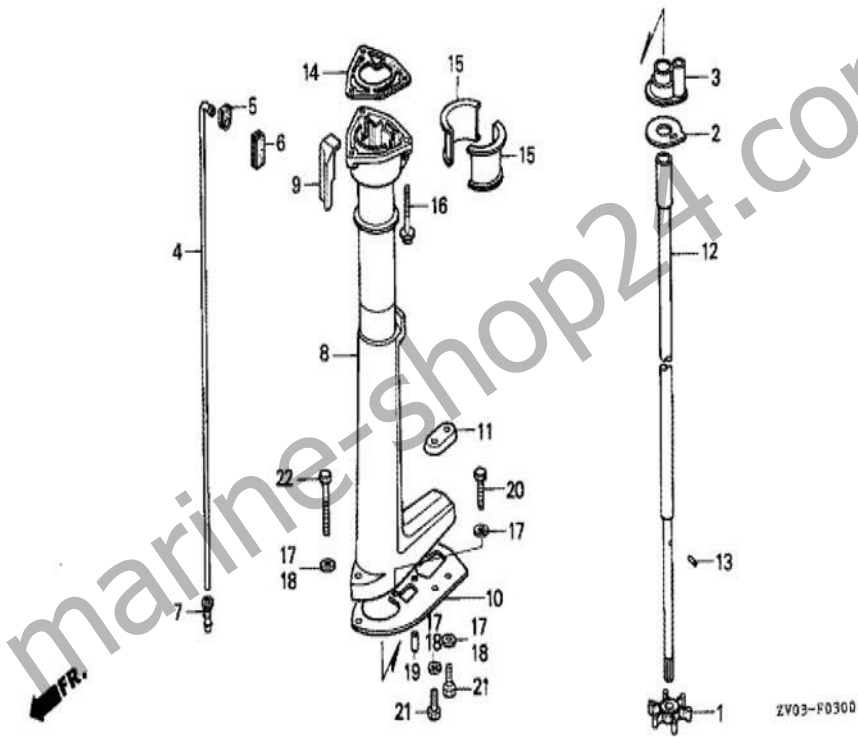
E-Mail: info@marine-shop24.com

Adolph-Herbst-Str. 3, 07950 Zeulenroda-Triebes, Tel.: 036622 / 71439



BF2AM

F-3 VERLAENGERUNGSGEHAEUSE/KOENIGSWELLE



marine-shop24.com

Albert Pohle GmbH

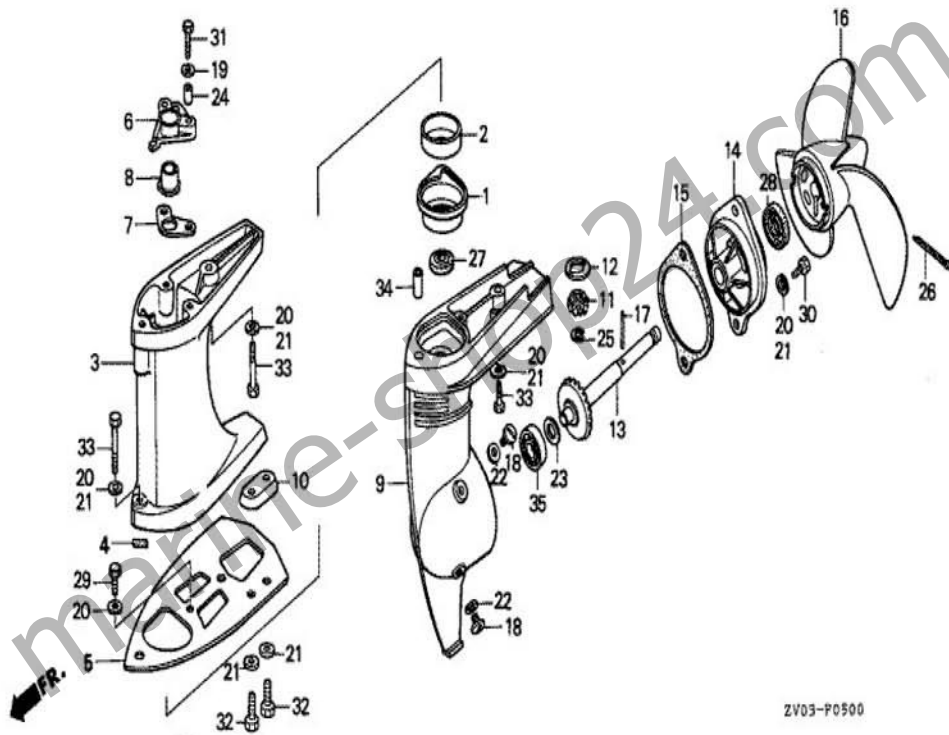
E-Mail: info@marine-shop24.com

Adolph-Herbst-Str. 3, 07950 Zeulenroda-Triebes, Tel.: 036622 / 71439



BF2AM

F-5 GETRIEBEGEHAEUSE/PROPELLERWELLE



marine-shop24.com

Albert Pohle GmbH

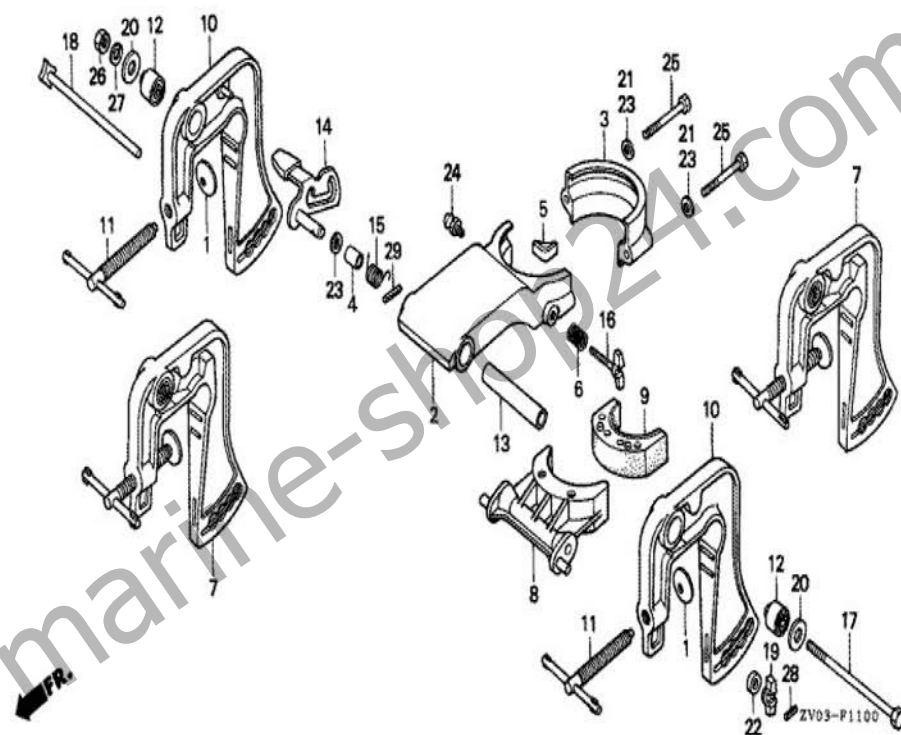
E-Mail: info@marine-shop24.com

Adolph-Herbst-Str. 3, 07950 Zeulenroda-Triebes, Tel.: 036622 / 71439



BF2AM

F-11 SCHWENKGEHÄUSE/HECKHALTERUNG



marine-shop24.com

Albert Pohle GmbH

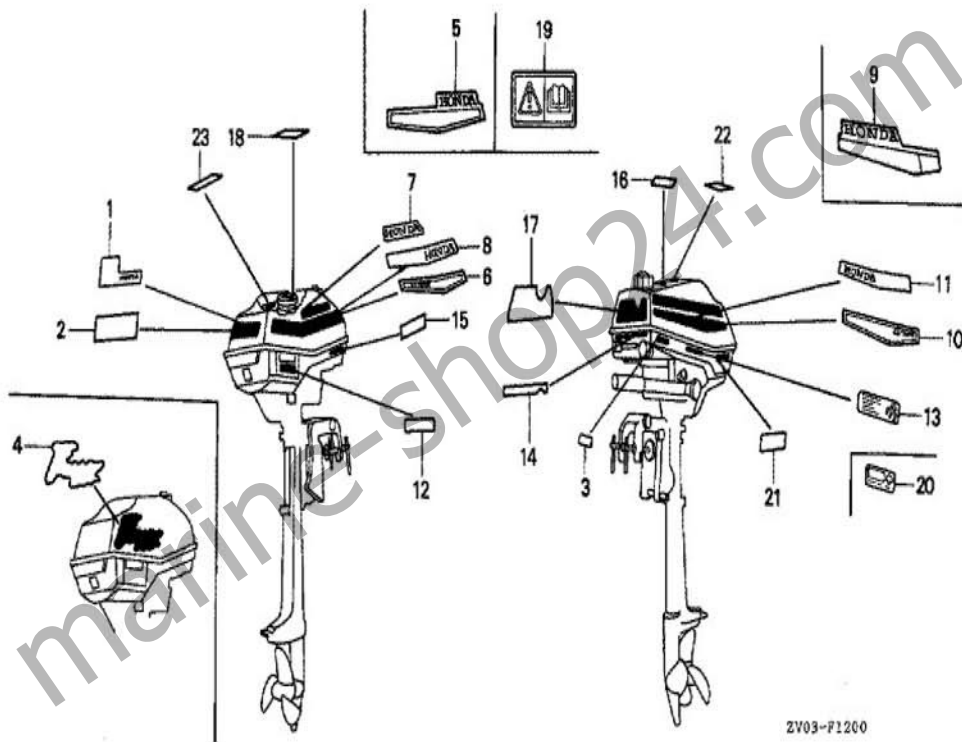
E-Mail: info@marine-shop24.com

Adolph-Herbst-Str. 3, 07950 Zeulenroda-Triebes, Tel.: 036622 / 71439



BF2AM

F-12 AUFKLEBER



marine-shop24.com

Albert Pohle GmbH

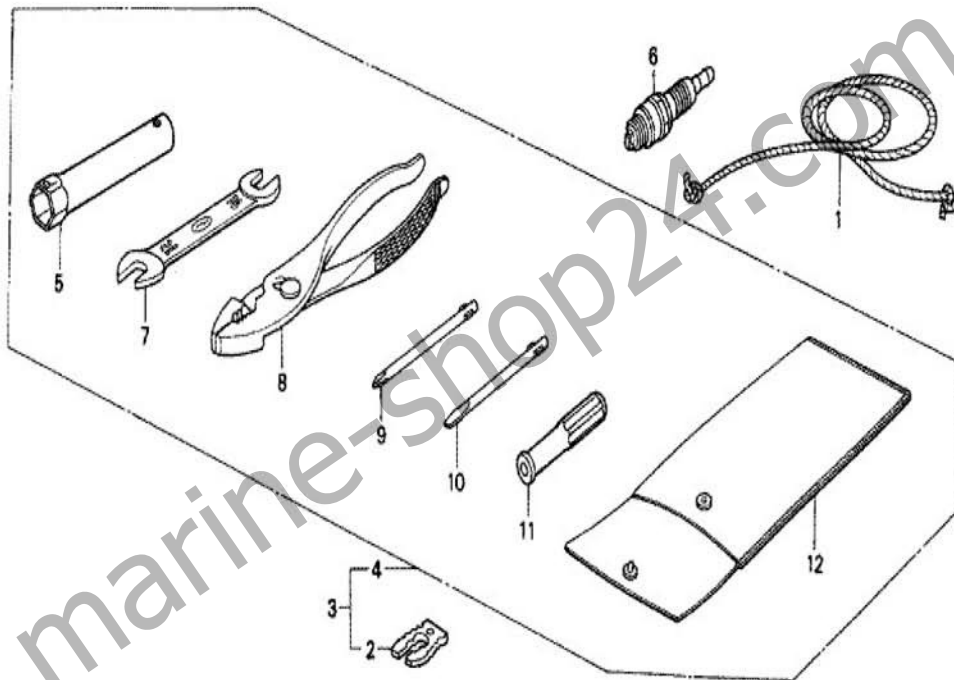
E-Mail: info@marine-shop24.com

Adolph-Herbst-Str. 3, 07950 Zeulenroda-Triebes, Tel.: 036622 / 71439



BF2AM

F-13 ANLASSERSEIL/WERKZEUG



ZV03-F1300

marine-shop24.com

Albert Pohle GmbH

E-Mail: info@marine-shop24.com

Adolph-Herbst-Str. 3, 07950 Zeulenroda-Triebes, Tel.: 036622 / 71439

